



Extractores helicoidales con persiana

Su diseño compacto permite su fácil manipulación e instalación. Ideal para las aplicaciones sencillas y versátiles.

CARACTERÍSTICAS:

- Construcción en **lámina galvanizada**.
- **Malla de protección** en aspiración.
- Transmisión poleas y banda que **reduce la velocidad de giro**; por lo tanto, el nivel de ruido.
- **Hélices en 6 álabes** de perfil aerodinámico.
- **Persiana de apertura mecánica** activada por el extractor.
- Motores **monofásicos y trifásicos** en cada tamaño.

APLICACIONES:



**BODEGAS
INDUSTRIALES Y
COMERCIALES**



**INSTALACIONES
AGROPECUARIAS**



INVERNADEROS



**ALMACENES
COMERCIALES**

CARACTERÍSTICAS TÉCNICAS

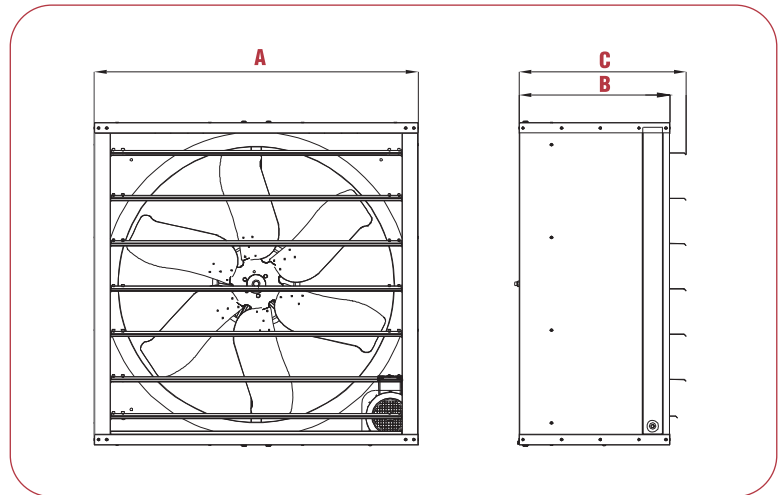
Modelo	Velocidad RPM	Potencia HP	Tensión Volts	Intensidad A	Caudal a descarga libre m ³ /hr/CFM	Presión sonora dB(A)*	Peso aprox. Kg
AGE-B 800	550	½	127 / 220	10.8 / 4.6	12,923 / 7,606	54.7	57
AGE-T 800	550	½	220 / 440	2.1 / 1.2	12,923 / 7,606	54.7	56
AGE-B 1000	510	¾	127 / 220	13.6 / 6.10	23,231 / 13,673	67.1	73
AGE-T 1000	510	¾	220 / 440	3.0 / 1.6	23,231 / 13,673	67.1	71
AGE-B 1250/1	485	1	127 / 220	14.2 / 6.83	32,539 / 19,152	57.6	93
AGE-T 1250/1	485	1	208-230 / 460	3.0 / 1.6	32,539 / 19,152	57.6	91
AGE-B 1250/1 1/2	500	1 ½	127 / 220	20.2 / 9.37	35,833 / 21,090	61.0	96
AGE-T 1250/1 1/2	500	1 ½	208-230 / 460	4.2 / 2.1	35,833 / 21,090	61.0	94

*Nivel sonoro medido de acuerdo a las normas AMCA 300/05 y 301/05

DIMENSIONES

	AGE 800	AGE 1000	AGE 1250
A	920	1187	1459
B	467	552	552
C	527	612	613

*Dimensiones en mm.



CURVAS CARACTERÍSTICAS

