



CEB-T



Centrífugos de álabes curvos adelantados

De construcción ligera apropiada para cada tamaño y una óptima relación entre consumo y prestaciones.

Destaca por su versatilidad al disponer de siete tamaños con cuatro alternativas en la posición de descarga.

CARACTERÍSTICAS:

- Carcasa fabricada en **acero electrosoldado**.
- Acabado en pintura en polvo poliéster horneada de **gran resistencia a la corrosión**.
- Boca de descarga en **cuatro posiciones con brida opcional**.
- Motores **monofásicos y trifásicos**.

APLICACIONES:



SISTEMAS DE VENTILACIÓN



EXTRACCIÓN



ACONDICIONAMIENTO DE AIRE



ENFRIAMIENTO DE MÁQUINAS INDUSTRIALES



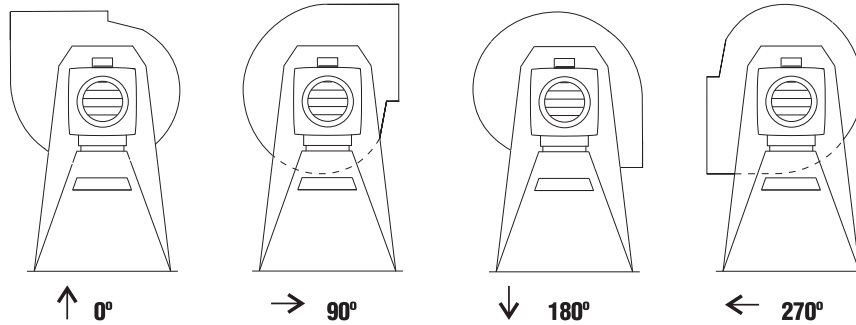
IMPULSIÓN DE AIRE EN CONDUCTOS

CARACTERÍSTICAS TÉCNICAS:

Modelo	Velocidad RPM	Potencia HP	Tensión Volts	Intensidad A	Caudal a descarga libre m³/hr / CFM	Presión sonora dB(A)*	Peso aprox. Kg
CEB-800	1550	1/20	127	1.60	800/471	53	6
CEB-1200	1625	1/10	127	1.35	1,200/706	56	6
CEB-2000	1740	1/2	127/220	10.8/4.6	1,900/1,118	60	11
CEB-2600	1750	3/4	127/220	12.5/5.50	2,600/1,529	63	25
CET-2000	1700	1/2	220/440	1.90/1.00	1,900/1,118	60	11
CET-2600	1730	3/4	220/440	3.00/1.50	2,600/1,529	63	25
CET-4000	1760	1 1/2	208-230/460	4.20/2.10	3,950/2,324	72	28
CET-5000	1760	2	208-230/460	6.20/3.10	5,200/3,059	75	32
CET-6000	1765	3	208-230/460	7.80/3.90	6,500/3,824	80	34

*Nivel sonoro medido de acuerdo a las normas AMCA 300/05 y 301/05

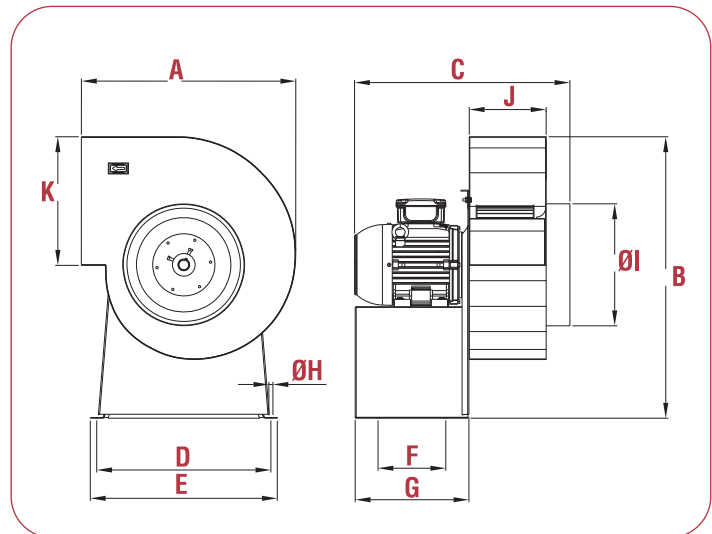
ORIENTACIÓN BOCA DE DESCARGA (CW)



DIMENSIONES

	CEB 800	CEB 1200	CEB-T 2000	CEB 2600	CET 4000	CET 5000	CET 6000
A	271	302	315	363	454	495	586
B	395	412	435	489	574	633	768
C	238	249	390	454	515	525	588
D	285	249	257	302	348	358	476
E	310	319	287	332	383	393	511
F	70	70	111	136	132	132	185
G	113	113	188	235	239	244	311
H	7.9	7.9	11.5	11.1	11.1	11.1	11.1
I	152	177	185	216	258	279	333
J	89	102	125	147	173	185	210
K	153	172	187	218	273	297	351

Dimensiones en mm.



CURVAS CARACTERÍSTICAS

