



Extractor axial directo

Esta gama de extractores axiales para aplicación en muro, ha sido estructurada en tres diámetros normalizados 200, 250 y 350 mm

CARACTERÍSTICAS:

- **Motor monofásico fraccionario** con rodamiento a bolas.
- Acabado **exterior pintado**.
- Hélices con **alineación y balanceo preciso**.
- **Marco protector** fabricado en lámina de acero y alambre pulido.
- **Acabado poliéster blanco horneado**.
- **Accesorios:** persiana de gravedad, unión persiana.

APLICACIONES:



**LOCALES
COMERCIALES**



BARES



CAFETERÍAS



LABORATORIOS



TALLERES

CARACTERÍSTICAS TÉCNICAS

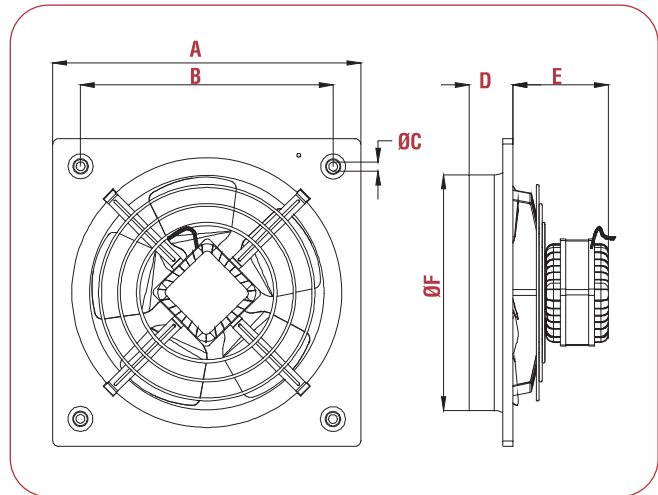
Modelo	Velocidad	Potencia W	Tensión Volts	Intensidad A	Caudal a descarga libre m ³ /hr / CFM	Presión sonora dB(A)*	Peso aprox. Kg
HXM 200	1550	7	127	0.55	588 / 346	52	1.5
HXM 250	1550	7	127	0.55	825 / 486	55	2.0
HXM 350	1550	12	127	0.85	1888 / 1111	60	3.7

*Nivel sonoro medido de acuerdo a las normas AMCA 300/05 y 301/05

DIMENSIONES

	HXM 200	HXM 250	HXM 350
A	272	333	469
B	227	273	391
ØC	7.3	8.8	9.5
D	40	43	50
E	100	119	108
ØF	204	255	360

Dimensiones en mm.



CURVAS CARACTERÍSTICAS

