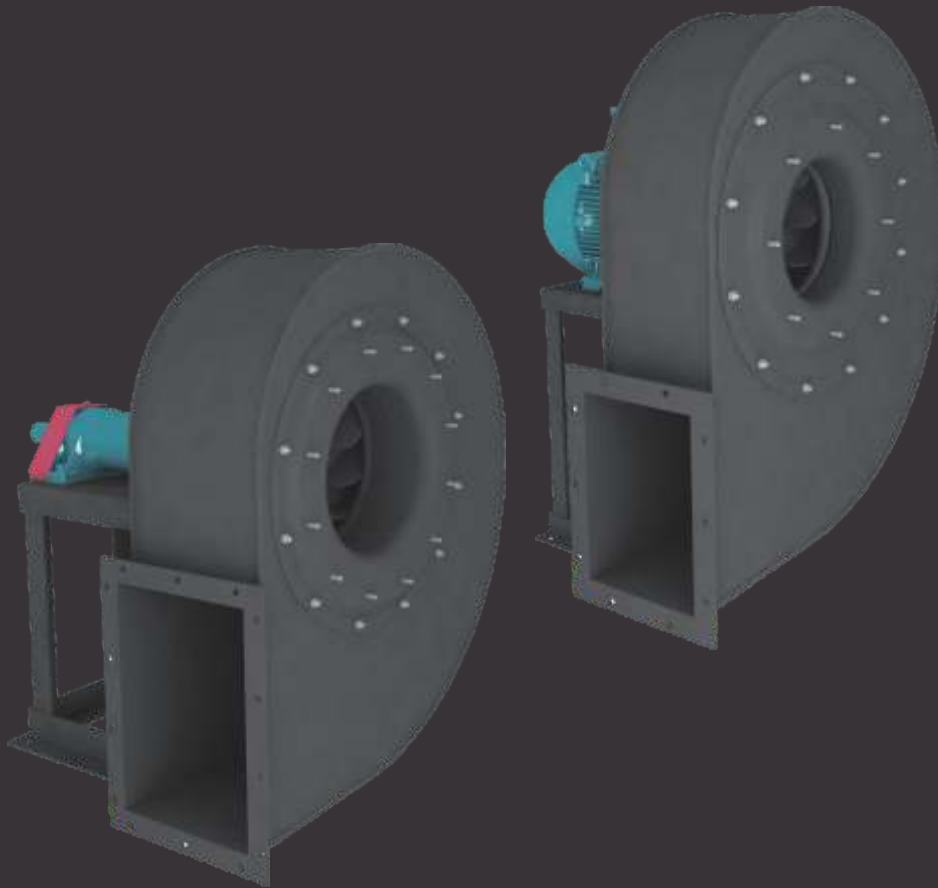
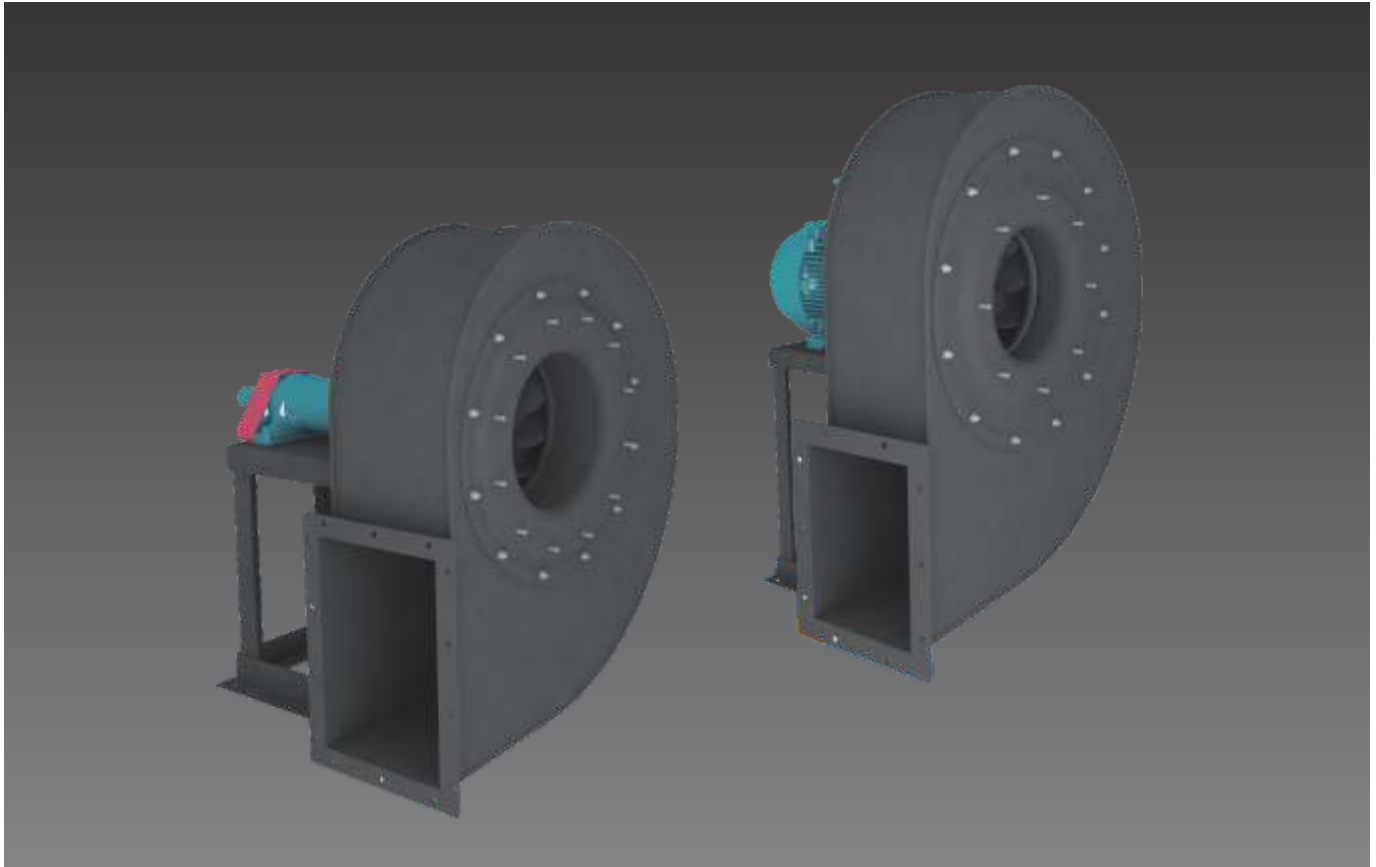




Ventiladores Centrífugos Aplicaciones Industriales CW



INFORMACIÓN GENERAL



Esta gama está integrada por los modelos CWD y CWT; las cuales se componen de equipos de simple entrada, con tres tipos diferentes de rodets impulsores; la línea CWD presenta acoplamiento directo con el motor, en la línea CWT la transmisión de potencia se lleva a cabo por poleas y bandas.

CARACTERÍSTICAS CONSTRUCTIVAS

Cada ventilador está sólidamente construido, fabricado en gruesos calibres de lámina; uniones soldadas y precisión en las juntas permiten lograr un equipo sumamente robusto y funcional. La línea CWT cuenta con un bastidor integral para el conjunto y a partir del tamaño 631 integran una puerta de inspección y tubo dren; en construcción estándar pueden manejar gases con temperatura de hasta 100°C de manera continua. Adicionando pintura especial y disco de enfriamiento la temperatura de los gases puede alcanzar hasta 350°C. La construcción de la envolvente puede adoptar las posiciones de rotación y descarga según AMCA.

La pintura estándar S&P, es ideal para aplicaciones comerciales e industriales, donde los contaminantes corrosivos sean de moderados a bajos. Todo el conjunto se somete a un proceso de prepintado, que sirve de enlace entre el metal base y la pintura, donde el acero es tratado químicamente para garantizar la adherencia de la pintura poliéster. Posteriormente, a través de un proceso electrostático se aplica la pintura en polvo, pasando al horneado donde la pieza adquiere sus más altas características de resistencia a la corrosión. La resistencia a la corrosión pasa por el método de prueba en cámara de niebla salina (ASTMB-117), la cual nos garantiza como mínimo un total de 800 horas dentro de la misma.

TIPO DE ROTORES



Tipo E

Rodete de álabes curvos atrasados, para manejo de aire limpio.

Aplicaciones:

- Tiros inducidos y forzados.
- Aire de combustión.
- Enfriamiento de vidrio.
- Acereras.
- Industria química.

Tipo O

Rodete de álabes curvos atrasados, para manejo de aire limpio y con pequeñas concentraciones de polvo.

Aplicaciones:

- Tiros inducidos y forzados.
- Aire de combustión.
- Extracción de vapores.



Tipo U

Rodete de álabes rectos radiales, para manejo y transporte de materiales.

Aplicaciones:

- Transporte neumático de materiales.
- Industria cementera.
- Industria papelera y maderera.





TRANSPORTE NEUMÁTICO

El transporte neumático de materiales tiene muchas aplicaciones en la industria, ya que los sistemas de transporte manual o mecánico cada vez se usan en menos aplicaciones. Además, los sistemas de transporte por medio de aire que cuentan con un buen diseño, pueden llegar a ser la opción más práctica, eficiente y económica.

A continuación se desarrolló un ejemplo de cálculo para un sistema neumático de transporte de material:

Se requiere la conducción de 45,360 kg de viruta de madera en un tiempo de colección de 5 hr.

$$45,360 \text{ kg} / 5 \text{ hr} = 9,072 \text{ kg/hr} \text{ (20,000.1 lb/hr)}$$

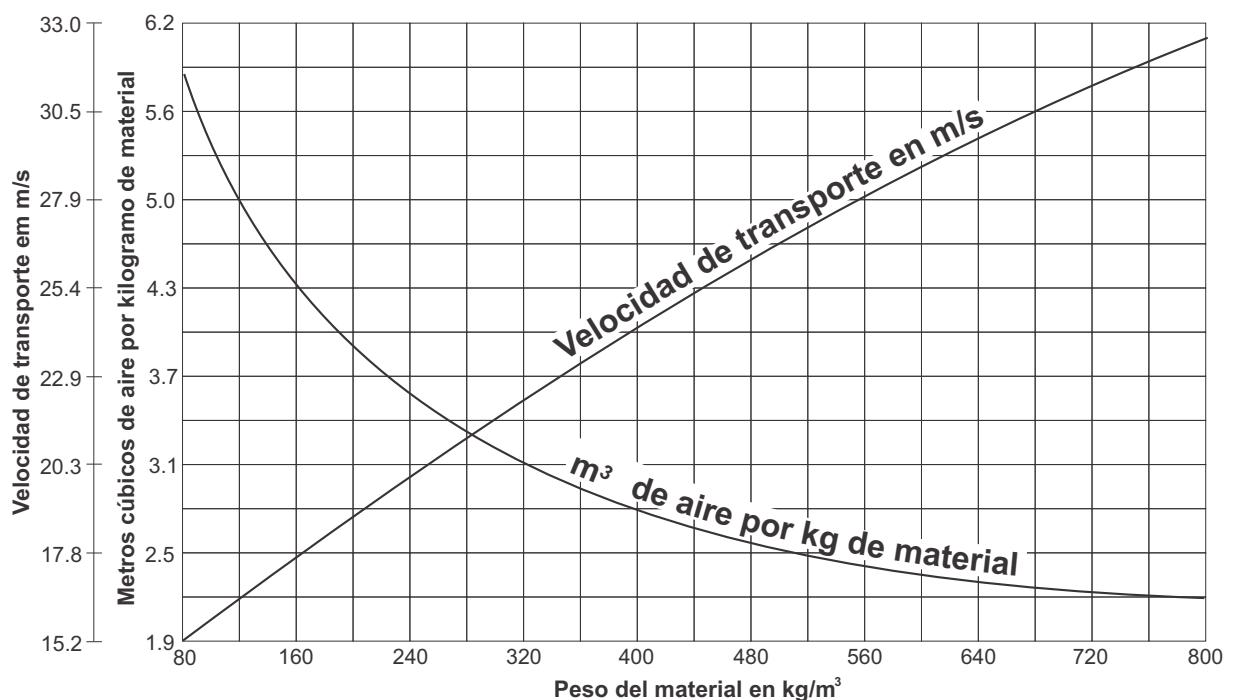
En la tabla de pesos de materiales encontramos que la viruta de madera tiene un peso promedio por volumen de 290-320 Kg/m³ (Tomaremos 320 kg/m³).

Como podemos observar en la gráfica (1), de velocidad de transporte y de m³ de aire por kg de material, encontramos que para 320 kg/m³ necesitamos 3.1 m³ de aire por kg de material y una velocidad de 22.4 m/s.

El caudal requerido se determina multiplicando 9,072 kg/hr por 3.1 m³ de aire por kilogramo.

$$9,072 \frac{\text{kg}}{\text{hr}} \times 3.1 \frac{\text{m}^3}{\text{kg}} = 28,123 \text{ m}^3/\text{hr} \text{ (16,542.9 CFM)}$$

El último paso es la selección del ventilador con el caudal indicado y la velocidad más cercana a la que se muestra en la tabla 1.



Gráfica 1. Velocidades promedio y volúmenes de aire para transporte de materiales.



**VENTILADORES CENTRÍFUGOS
APLICACIONES INDUSTRIALES**

CW

MATERIAL	VELOCIDAD			
	desde	desde	hasta	hasta
	FPM	m/seg	FPM	m/seg
Viruta de madera	4500	22.9	6000	30.5
Aserrín	4000	20.3	6000	30.5
Desechos de trituradora	4500	22.9	6500	33.0
Virutas	4500	22.9	7000	35.6
Corcho	3500	17.8	5500	27.9
Algodón	4000	20.3	6000	30.5
Llana	4500	22.9	6000	30.5
Yute	4500	22.9	6000	30.5
Cáñamo	4500	22.9	6000	30.5
Semilla de algodón	4000	20.3	6000	30.5
Polvo	3500	17.8	6000	30.5
Avena	4500	22.9	6000	30.5
Fibra vegetal seca	4500	22.9	6000	30.5
Maíz	5000	25.4	7000	35.6
Trigo	5000	25.4	7000	35.6
Azúcar	5000	25.4	6000	30.5
Sal	5500	27.9	7500	38.1
Polvo de carbón	4500	22.9	6000	30.5
Ceniza, escoria	6000	30.5	8500	43.2
Cal	5000	25.4	7000	35.6
Cemento	6000	30.5	9000	45.7
Papel	5000	25.4	6000	30.5
Granos de café	3500	17.8	6000	30.5
Arena	6000	30.5	9000	45.7
Polvos secos	2500	12.7	3500	17.8
Gases y humos	2000	10.2	3000	15.2

Tabla 1. Velocidades promedio para transporte de material.

MATERIAL	CONDICIÓN FÍSICA	PESO PROMEDIO POR VOLÚMEN	
		lb/pie ³	kg/m ³
Semilla de algodón	Granulada	35-40	560-640
Almidón	Pulverizado	30-40	480-640
Bórax	Pulverizado	50-70	800-1120
Carbón	Granular	50-60	800-960
Ceniza volátil (limpia)	Pulverizada	35-45	560-720
Madera triturada	Fibrosa	15-30	240-480
Corcho molido	Pulverizado	5-15	80-240
Cuarzo molido	Pulverizado	110	1760
Grafito	Pulverizado	40	640
Granos de café	Granular	40-45	640-720
Granos de maíz	Granular	45	720
Jabón en escamas	Granular	10-20	160-320
Linaza	Granular	45	720



**VENTILADORES CENTRÍFUGOS
APLICACIONES INDUSTRIALES**

CW

MATERIAL	CONDICIÓN FÍSICA	PESO PROMEDIO POR VOLUMEN	
		lb/pie ³	kg/m ³
Madera virutas	Granular	18-20	290-320
Malta	Seca	45	720
Molibdeno, concentrados de	Pulverizado	100	1760
Polvos metálicos	Pulverizado	50-100	800-1600
Sal	Pulverizada	75-95	1200-1520
Salvado	Granular	16-20	260-320
Aserrín	Granular	15-20	240-320
Sosa comercial ligera	Pulverizada	25-35	400-560
Sosa comercial pesada	Pulverizada	55-65	880-1040
Talco	Pulverizado	50-60	800-960
Zinc óxido de	Pulverizado	20-35	320-560
Zinc, sulfatos de	Pulverizado	70	1120

Tabla 2. Peso de materiales (promedio por volumen).

CUADRO DE APLICACIONES

Tipo de ventilador	Aire a transportar					
	● Totalmente recomendado		● Posible pero no aconsejable		● No posible	
DIRECTO / TRANSMISIÓN	Aire limpio	Ligeramente polvoriento	Polvoriento	Muy polvoriento	Materia sólida	Fibra
CWDE / CWTE	●	●	●	●	●	●
CWDO / CWTO	●	●	●	●	●	●
CWDU / CWTU	●	●	●	●	●	●



VENTILADORES CENTRÍFUGOS
APLICACIONES INDUSTRIALES

CW

CWD



CWD

Ventiladores Centrífugos
Transmisión directa

Rangos de operación:

Caudal máximo: 103,078 m³/hr [60,634 cfm]

Presión estática máxima: 1,500 mm c.a. [59.00 in w.g.]

NOMENCLATURA

CW D- E - 256 - 2P - 3

Modelo Ventilador Centrífugo

Tipo de transmisión
D: Directa

Tipo de Rotor:
E y O – curvos atrasados
U – rectos radiales

Tamaño:
Rotor E: CWD-407 al CWD-1406
Rotor O: CWD-256 al CWD-1006
Rotor U: CWD-407 al CWD-1126

Potencia instalada:
3hp, 5hp, 7 1/2hp,
10hp, 15hp, 20hp,
25hp, 40hp, 50hp,
60hp, 100hp, 125hp,
250hp.

Número de polos:
2P: 2Polos= 3,500 rpm
4P: 4Polos= 1,750 rpm



VENTILADORES CENTRÍFUGOS APLICACIONES INDUSTRIALES TRANSMISIÓN DIRECTA

CWD

SELECCIÓN DEL VENTILADOR

El caudal y la presión requerida en un punto específico de trabajo, son los parámetros necesarios para la correcta selección del ventilador.

Elección del modelo:

Las curvas de algunos modelos directos cuentan con dos opciones de potencia para un mismo tamaño, estas se identifican con una curva en color rojo y la otra en color negro.

Ejemplo de selección para equipos centrífugos directos modelos CWD

Modelo: CWDE -1006.
Caudal: 2,200 m³/hr (1,294 CFM).
Presión Estática: 360 mm c.a. (14.17 in wg).

Nos situamos en el eje de abcisas (horizontal) con un caudal de 2,200 m³/hr (1,294 CFM) y en el eje de ordenadas (vertical) con una presión estática de 360 mm c.a. (14.17 in wg).

Las características técnicas son:

Curva roja
Potencia: 40 HP.

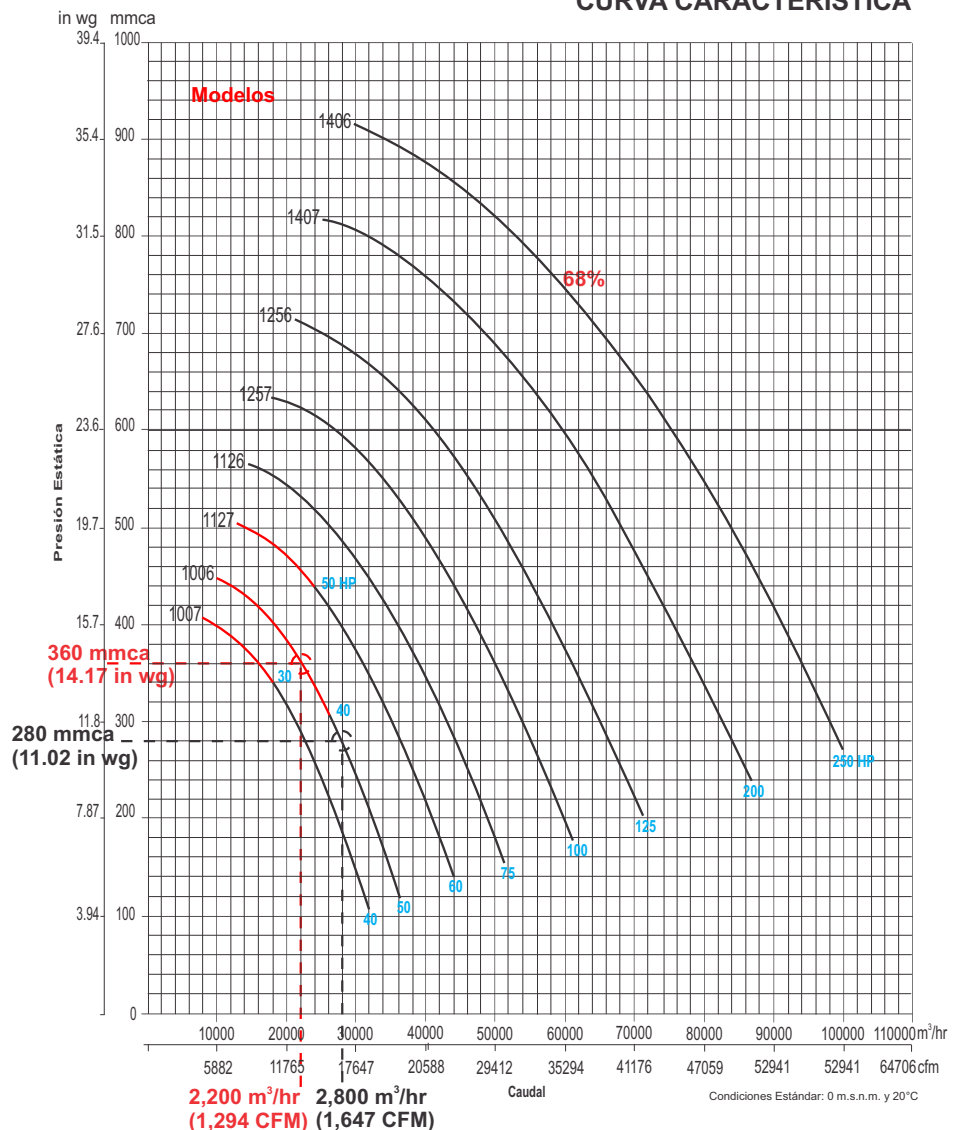
Sobre este mismo modelo nos situamos en el eje de abcisas (horizontal) con un caudal de 2,800 m³/hr (1,647 CFM) y en el eje de ordenadas (vertical) con una presión estática de 280 mm c.a. (11.02 in wg).

Las características técnicas son:

Curva negra
Potencia: 50 HP.

Ambas selecciones son realizadas a condiciones estándar: 0 m.s.n.m. (0 ft.s.n.m.), 20 °C (70 °F), 2,200 m³/hr (1,294 CFM), 2,800 m³/hr (1,647 CFM).
Densidad del aire: 1.2 kg/m³ (0.075 lb/ft³).

CWDE-1006 CURVA CARACTERÍSTICA





VENTILADORES CENTRÍFUGOS
APLICACIONES INDUSTRIALES
TRANSMISIÓN DIRECTA

CWD

APLICACIONES ROTOR E



Ventilador centrífugo de acoplamiento directo y simple aspiración. Fabricados en acero al carbón protegida contra la corrosión por pintura poliéster. Rodete de álabes rectos radiales, balanceado dinámicamente. Aptos para transportar aire hasta 100°C de manera continua. Preparados para transportar materia sólida no filamentososa. Orientación estándar CCW-270°.

Base motor fabricado en lámina negra pintada con recubrimiento en polvo gris y colocado de forma que no obstruya el flujo de aire.

Los motores trifásicos empleados son fabricados bajo especificaciones NEMA. Protección IP55, para protección de ambientes húmedos y polvo.

*La presentación de las fotografías son de manera ilustrativa.



**VENTILADORES CENTRÍFUGOS
APLICACIONES INDUSTRIALES
TRANSMISIÓN DIRECTA**

CWD

**CARACTERÍSTICAS TÉCNICAS
ROTOR E**

Modelo	Potencia HP	Polos	Armazón NEMA	Tensión Volts	Caudal Máximo m3/hr / CFM	Presión sonora dB(A)*	Peso apróx. Kg
CWDE-407/2P-3	3	2	182T	208-230/460	4,072 / 2,395	66.3	92
CWDE-406/2P-5	5	2	184T	208-230/460	4,823 / 2,837	68.1	100
CWDE-457/2P-7.5	7 1/2	2	213T	208-230/460	5,793 / 3,408	70.0	122
CWDE-456/2P-7.5	7 1/2	2	213T	208-230/460	6,958 / 4,093	72.0	135
CWDE-507/2P-10	10	2	215T	208-230/460	8,114 / 4,773	73.5	136
CWDE-506/2P-10	10	2	215T	208-230/460	9,171 / 5,395	74.8	129
CWDE-567/2P-15	15	2	254T	208-230/460	10,960 / 6,447	76.6	188
CWDE-566/2P-20	20	2	256T	208-230/460	13,039 / 7,670	78.4	200
CWDE-637/2P-25	25	2	284TS	208-230/460	15,983 / 9,402	80.4	288
CWDE-636/2P-40	40	2	324TS	208-230/460	18,628 / 10,958	82.0	398
CWDE-717/2P-50	50	2	326TS	208-230/460	22,331 / 13,136	83.8	504
CWDE-716/2P-60	60	2	364TS	208-230/460	26,664 / 15,685	85.7	609
CWDE-807/2P-100	100	2	405TS	208-230/460	32,870 / 19,335	87.9	739
CWDE-806/2P-125	125	2	444/5TS	208-230/460	38,337 / 22,551	89.4	887
CWDE-907/2P-125	125	2	444/5TS	208-230/460	41,285 / 24,285	90.2	947
CWDE-906/2P-250	250	2	504/5TS	208-230/460	54,678 / 32,164	93.0	1,294
CWDE-637/4P-5	5	4	184T	208-230/460	7,624 / 4,485	64.7	192
CWDE-636/4P-5	5	4	184T	208-230/460	8,826 / 5,192	66.2	195
CWDE-717/4P-7.5	7 1/2	4	213T	208-230/460	10,692 / 6,289	68.3	295
CWDE-716/4P-7.5	7 1/2	4	213T	208-230/460	13,174 / 7,749	70.4	314
CWDE-807/4P-10	10	4	215T	208-230/460	16,158 / 9,505	72.4	360
CWDE-806/4P-15	15	4	254T	208-230/460	18,781 / 11,048	74.1	400
CWDE-907/4P-20	20	4	256T	208-230/460	20,226 / 11,898	74.8	476
CWDE-906/4P-25	25	4	284T	208-230/460	26,833 / 15,784	77.6	507
CWDE-1007/4P-30	30	4	286T	208-230/460	18,405 / 10,826	79.2	726
CWDE-1007/4P-40	40	4	324T	208-230/460	31,667 / 18,628	79.3	758
CWDE-1006/4P-40	40	4	324T	208-230/460	26,322 / 15,484	80.9	763
CWDE-1006/4P-50	50	4	326T	208-230/460	36,935 / 21,726	80.9	800
CWDE-1127/4P-50	50	4	326T	208-230/460	24,123 / 14,190	82.7	1,055
CWDE-1127/4P-60	60	4	364T	208-230/460	44,140 / 25,965	82.7	1,154
CWDE-1126/4P-75	75	4	365T	208-230/460	52,068 / 30,628	84.4	1,204
CWDE-1257/4P-100	100	4	405T	208-230/460	61,306 / 36,062	86.1	1,394
CWDE-1256/4P-125	125	4	444/5T	208-230/460	72,877 / 42,869	87.9	1,565
CWDE-1407/4P-200	200	4	504/5T	208-230/460	87,384 / 51,402	89.7	2,192
CWDE-1406/4P-250	250	4	504/5T	208-230/460	103,078 / 60,634	91.4	2,393

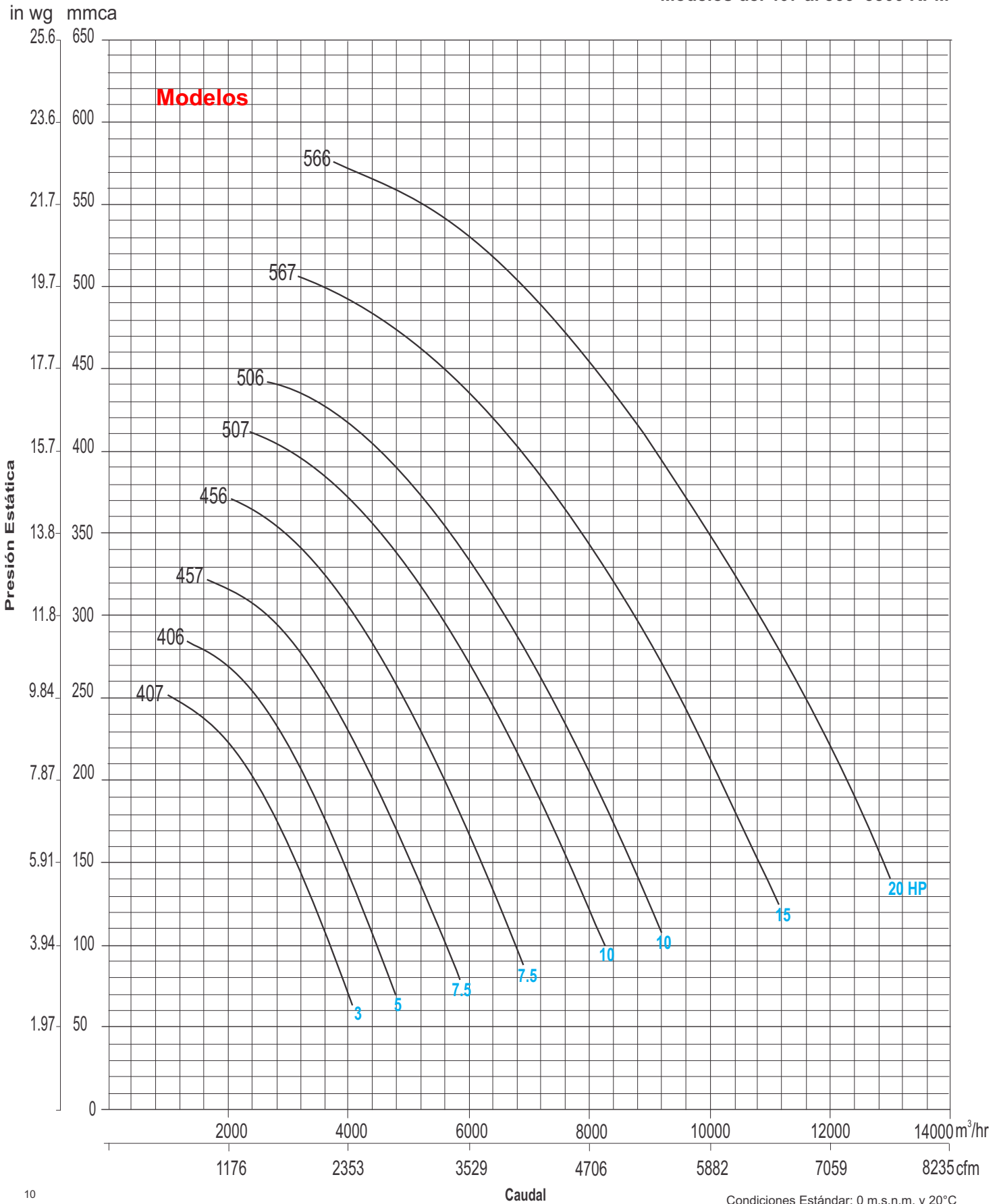
*Nivel sonoro medido de acuerdo a normas AMCA 300/05 y 301/05.



CWDE

CURVAS CARACTERÍSTICAS

Modelos del 407 al 566 3500 RPM

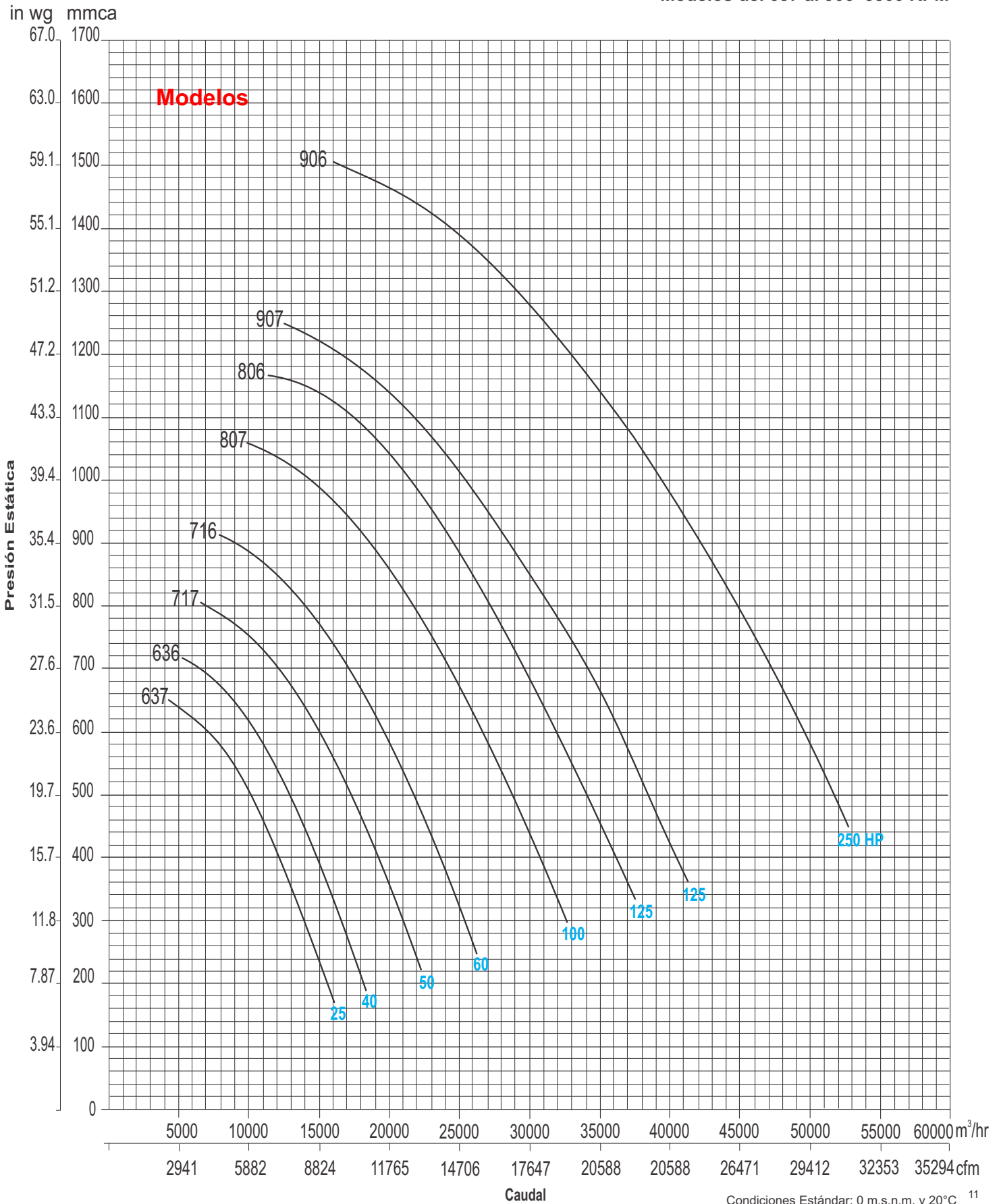




CWDE

CURVAS CARACTERÍSTICAS

Modelos del 637 al 906 3500 RPM

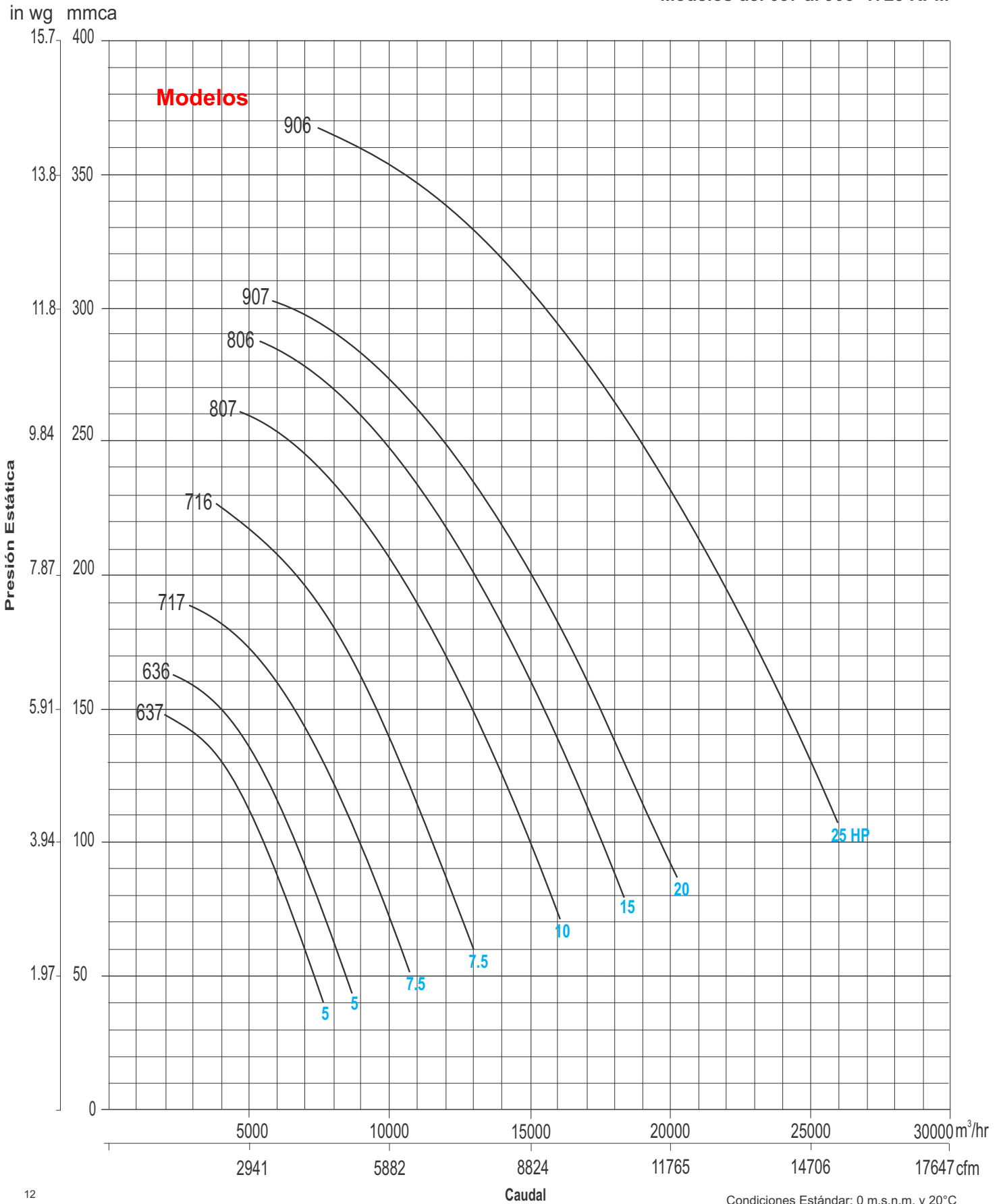




CWDE

CURVAS CARACTERÍSTICAS

Modelos del 637 al 906 1725 RPM

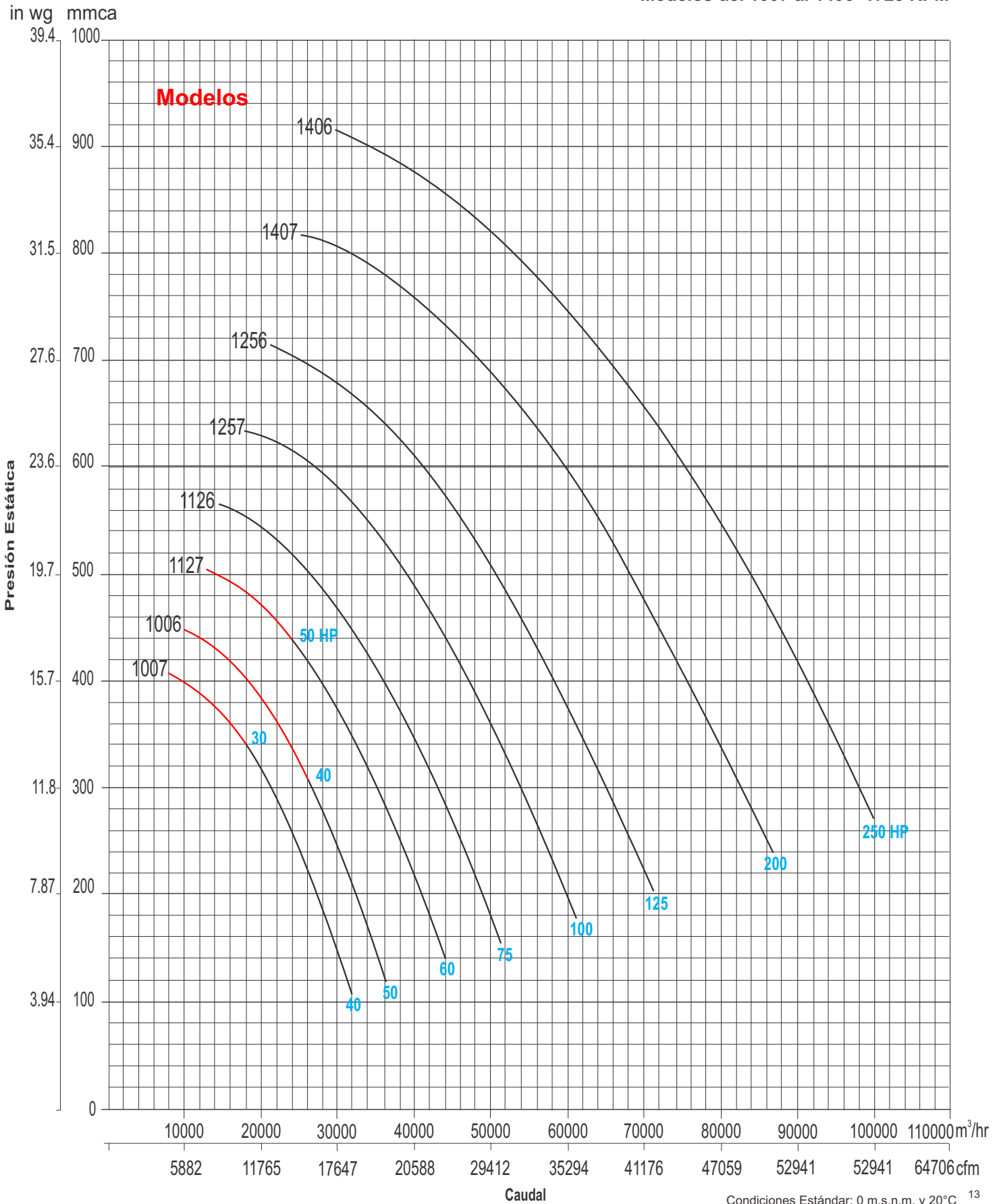




CWDE

CURVAS CARACTERÍSTICAS

Modelos del 1007 al 1406 1725 RPM

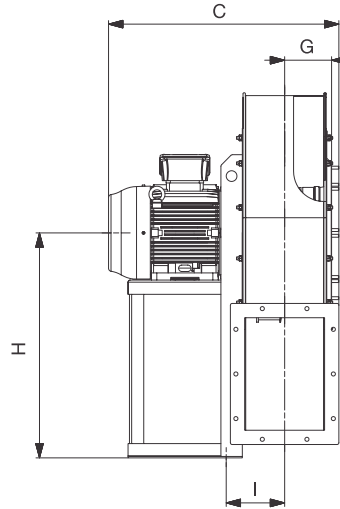
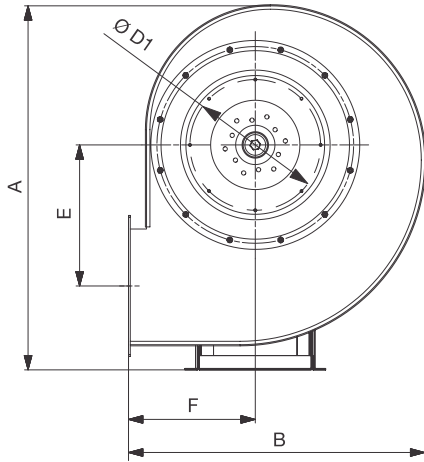




**VENTILADORES CENTRÍFUGOS
APLICACIONES INDUSTRIALES
TRANSMISIÓN DIRECTA**

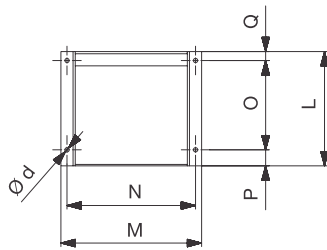
CWD

**DIMENSIONES
ROTOR E
Modelos del 406 al 567**



La descarga y la rotación del ventilador son conformes a la norma AMCA 99-2406-83.

La dirección del giro viene determinada por el lado de la transmisión del ventilador.



Opciones de rotación y descarga

	0°[UB]	45°[TAU]	90°[TH]	135°[TAD]	180°[BD]	225°[BAD]	270°[BH]	315°[BAU]
		0°[UB]	45°[TAU]	90°[TH]	135°[TAD]	180°[BD]	225°[BAD]	270°[BH]
	H	H2			H3		H1	

Orientación estándar: CCW-270° [BH]. El resto de las rotaciones y descargas se fabrican bajo demanda programada.

Dimensiones en mm.

Modelo	Ventilador										Planta						
	A	B	C	E	F	G	H			I	L	M	N	O	P	Q	Ød
							H1	H2	H3								
CWDE-406/2P-5	792	689	537	320	300	109	500	500	300	131	260	335	300	200	35	25	12
CWDE-407/2P-3	792	689	502	320	300	109	500	500	300	156	215	270	245	137	60	18	10
CWDE-456/2P-7.5	888	775	656	365	335	119	560	560	335	151	320	392	360	250	45	25	12
CWDE-457/2P-7.5	888	775	579	365	335	119	560	560	335	141	260	335	300	200	35	25	12
CWDE-506/2P-10	980	833	680	395	355	131.5	630	560	355	163.5	320	392	360	250	45	25	12
CWDE-507/2P-10	980	833	680	395	355	131.5	630	560	355	163.5	320	392	360	250	45	25	12
CWDE-566/2P-20	1,118	950	784	458	400	144.5	710	560	400	186.5	425	437	400	340	55	30	14
CWDE-567/2P-15	1,118	950	784	458	400	144.5	710	560	400	186.5	425	437	400	340	55	30	14

Dimensiones en in.

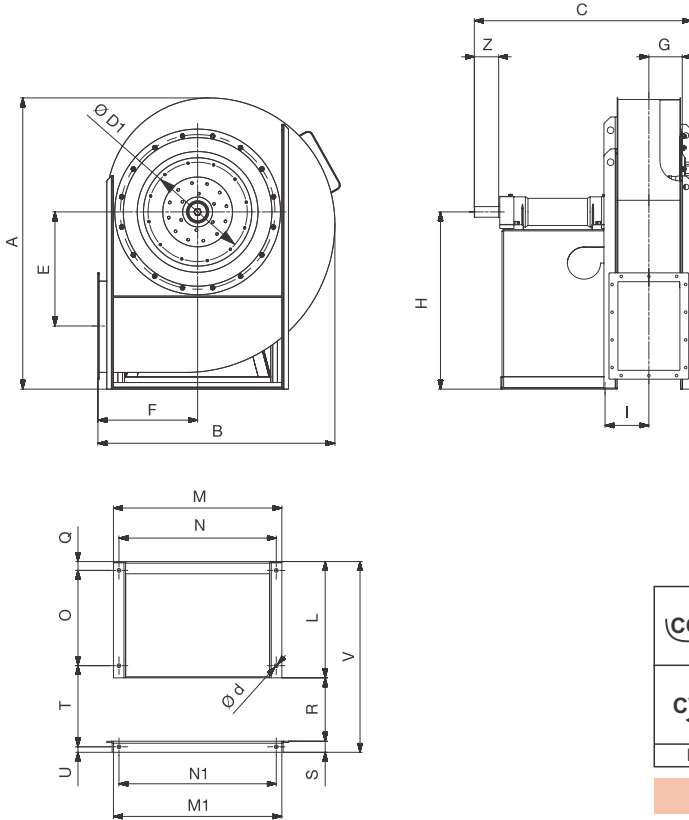
Modelo	Ventilador										Planta						
	A	B	C	E	F	G	H			I	L	M	N	O	P	Q	Ød
							H1	H2	H3								
CWDE-406/2P-5	31 3/16	27 1/8	21 1/8	12 5/8	11 13/16	4 5/16	19 11/16	19 11/16	11 13/16	5 3/16	10 1/4	13 3/16	11 13/16	7 7/8	1 3/8	63/64	1/2
CWDE-407/2P-3	31 3/16	27 1/8	19 3/4	12 5/8	11 13/16	4 5/16	19 11/16	19 11/16	11 13/16	6 1/8	8 7/16	10 5/8	9 41/64	5 25/64	2 23/64	45/64	3/8
CWDE-456/2P-7.5	34 15/16	30 1/2	25 13/16	14 3/8	13 3/16	4 11/16	22 1/16	22 1/16	13 3/16	5 15/16	12 5/8	15 7/16	14 11/64	9 27/32	1 49/64	63/64	1/2
CWDE-457/2P-7.5	34 15/16	30 1/2	22 13/16	14 3/8	13 3/16	4 11/16	22 1/16	22 1/16	13 3/16	5 9/16	10 1/4	13 3/16	11 13/16	7 7/8	1 3/8	63/64	1/2
CWDE-506/2P-10	38 9/16	32 13/16	26 3/4	15 9/16	14	5 3/16	24 13/16	22 1/16	14	6 7/16	12 5/8	15 7/16	14 11/64	9 27/32	1 49/64	63/64	1/2
CWDE-507/2P-10	38 9/16	32 13/16	26 3/4	15 9/16	14	5 3/16	24 13/16	22 1/16	14	6 7/16	12 5/8	15 7/16	14 11/64	9 27/32	1 49/64	63/64	1/2
CWDE-566/2P-20	44	37 3/8	30 7/8	18 1/16	15 3/4	5 11/16	27 15/16	22 1/16	15 3/4	7 3/8	16 3/4	17 3/16	15 3/4	13 3/8	2 11/64	1 3/16	9/16
CWDE-567/2P-15	44	37 3/8	30 7/8	18 1/16	15 3/4	5 11/16	27 15/16	22 1/16	15 3/4	7 3/8	16 3/4	17 3/16	15 3/4	13 3/8	2 11/64	1 3/16	9/16



**VENTILADORES CENTRÍFUGOS
APLICACIONES INDUSTRIALES
TRANSMISIÓN DIRECTA**

CWD

**DIMENSIONES
ROTOR E
Modelos del 636 al 1407**



La descarga y la rotación del ventilador son conformes a la norma AMCA 99-2406-83.

La dirección del giro viene determinada por el lado de la transmisión del ventilador.

Opciones de rotación y descarga

	0°[UB]	45°[TAU]	90°[TH]	135°[TAD]	180°[BD]	225°[BAD]	270°[BH]	315°[BAU]
	0°[UB]	45°[TAU]	90°[TH]	135°[TAD]	180°[BD]	225°[BAD]	270°[BH]	315°[BAU]
	H	H2			H3		H1	

Orientación estándar: CCW-270° [BH]. El resto de las rotaciones y descargas se fabrican bajo demanda programada.

Dimensiones en mm.

Modelo	Ventilador										Planta												
	A	B	C	E	F	G	H			I	L	M	N	M1	N1	O	Q	R	S	T	U	V	Ød
							H1	H2	H3														
CWDE-636/2P-40	1,262	1,070	992	515	450	163	800	630	450	218	505	760	710	760	710	385	45	286	50	386	25	841	20
CWDE-637/2P-25	1,262	1,070	868	515	450	163	800	630	450	198	430	760	710	760	710	340	35	286	50	366	25	766	17
CWDE-716/2P-60	1,427	1,200	1,076	580	500	180.5	900	710	500	245.5	555	850	800	850	800	425	45	321	50	431	25	926	20
CWDE-717/2P-50	1,427	1,200	1,027	580	500	180.5	900	710	500	235.5	505	850	800	850	800	385	45	321	50	421	25	876	20
CWDE-806/2P-125	1,584	1,338	1,315	650	559	200.5	1,000	800	559	280.5	705	930	870	930	870	550	55	361	60	491	30	1,126	20
CWDE-807/2P-100	1,584	1,338	1,315	650	559	200.5	1,000	800	559	280.5	655	930	870	930	870	500	55	361	60	491	30	1,076	20
CWDE-906/2P-250	1,705	1,485	1,447	705	630	227	1,060	900	630	314	775	1,030	970	1,030	970	605	60	408	60	548	30	1,243	24
CWDE-907/2P-125	1,705	1,485	1,362	705	630	227	1,060	900	630	304	705	1,030	970	1,030	970	550	55	408	60	538	30	1,173	20
CWDE-636/4P-5	1,262	1,070	652	515	450	163	800	630	450	178	265	760	710	760	710	200	30	286	50	346	25	601	17
CWDE-637/4P-5	1,262	1,070	652	515	450	163	800	630	450	178	265	760	710	760	710	200	30	286	50	346	25	601	17
CWDE-716/4P-7.5	1,427	1,200	782	580	500	180.5	900	710	500	205.5	325	850	800	850	800	250	30	321	50	391	25	696	17
CWDE-717/4P-7.5	1,427	1,200	704	580	500	180.5	900	710	500	195.5	265	850	800	850	800	200	30	321	50	381	25	636	17
CWDE-806/4P-15	1,584	1,338	909	650	559	200.5	1,000	800	559	235.5	430	930	870	930	870	340	35	361	60	446	30	851	17
CWDE-807/4P-10	1,584	1,338	832	650	559	200.5	1,000	800	559	225.5	325	930	870	930	870	250	30	361	60	436	30	746	17
CWDE-906/4P-25	1,705	1,485	1,021	705	630	227	1,060	900	630	269	475	1,030	970	1,030	970	370	40	408	60	503	30	943	17
CWDE-907/4P-20	1,705	1,485	1,000	705	630	227	1,060	900	630	259	430	1,030	970	1,030	970	340	35	408	60	493	30	898	17
CWDE-1006/4P-40	1,900	1,670	1,146	795	710	254	1,180	1,000	710	304	505	1,130	1,060	1,130	1,060	385	45	458	70	568	35	1,033	20
CWDE-1006/4P-50	1,900	1,670	1,233	795	710	254	1,180	1,000	710	314	505	1,130	1,060	1,130	1,060	375	45	458	70	578	35	1,033	20
CWDE-1007/4P-30	1,900	1,670	1,119	795	710	254	1,180	1,000	710	294	475	1,130	1,060	1,130	1,060	370	40	458	70	558	35	1,003	17
CWDE-1007/4P-40	1,900	1,670	1,146	795	710	254	1,180	1,000	710	304	505	1,130	1,060	1,130	1,060	385	45	458	70	568	35	1,033	20
CWDE-1126/4P-75	2,130	1,880	1,369	895	800	279	1,320	1,120	800	349	605	1,270	1,200	1,280	1,200	460	50	508	80	643	40	1,193	20
CWDE-1127/4P-50	2,130	1,880	1,293	895	800	279	1,320	1,120	800	339	505	1,270	1,200	1,280	1,200	375	45	508	80	633	40	1,093	20
CWDE-1127/4P-60	2,130	1,880	1,293	895	800	279	1,320	1,120	800	339	555	1,270	1,200	1,280	1,200	425	45	508	80	633	40	1,143	20
CWDE-1256/4P-125	2,411	2,111	1,542	1,000	900	314	1,500	1,250	900	384	705	1,400	1,320	1,400	1,320	550	55	568	80	708	40	1,353	20
CWDE-1257/4P-100	2,411	2,111	1,542	1,000	900	314	1,500	1,250	900	384	655	1,400	1,320	1,400	1,320	500	55	568	80	708	40	1,303	20
CWDE-1406/4P-250	2,711	2,347	1,717	1,110	1,000	349	1,700	1,400	1,000	429	805	1,580	1,500	1,600	1,500	635	60	638	100	798	50	1,543	24
CWDE-1407/4P-200	2,711	2,347	1,717	1,110	1,000	349	1,700	1,400	1,000	429	775	1,580	1,500	1,600	1,500	605	60	638	100	798	50	1,513	24



VENTILADORES CENTRÍFUGOS
APLICACIONES INDUSTRIALES
TRANSMISIÓN DIRECTA

CWD

APLICACIONES ROTOR O



Ventilador centrífugo de acoplamiento directo y simple aspiración. Fabricados en acero al carbón protegida contra la corrosión por pintura poliéster. Rodete de álabes rectos radiales, balanceado dinámicamente. Aptos para transportar aire hasta 100°C de manera continua. Preparados para transportar materia sólida no filamentososa. Orientación estándar CCW-270°.

Base motor fabricado en lámina negra pintada con recubrimiento en polvo gris y colocado de forma que no obstruya el flujo de aire.

Los motores trifásicos empleados son fabricados bajo especificaciones NEMA. Protección IP55, para protección de ambientes húmedos y polvo.

*La presentación de las fotografías son de manera ilustrativa.



**VENTILADORES CENTRÍFUGOS
APLICACIONES INDUSTRIALES
TRANSMISIÓN DIRECTA**

CWD

CARACTERÍSTICAS TÉCNICAS ROTOR O

Modelo	Potencia HP	Polos	Armazón NEMA	Tensión Volts	Caudal Máximo m ³ /hr / CFM	Presión sonora dB(A)*	Peso apróx. Kg
CWDO-256/2P-0.5	1/2	2	A56	208-230/460	1,232 / 725	55.6	31
CWDO-286/2P-1	1	2	143T	208-230/460	1,724 / 1,014	58.8	49
CWDO-316/2P-1.5	1 1/2	2	143T	208-230/460	2,394 / 1,408	62.4	58
CWDO-356/2P-3	3	2	182T	208-230/460	3,730 / 2,194	67.1	93
CWDO-406/2P-7.5	7 1/2	2	213T	208-230/460	5,505 / 3,238	71.1	130
CWDO-456/2P-10	10	2	215T	208-230/460	7,744 / 4,555	74.7	152
CWDO-506/2P-15	15	2	254T	208-230/460	10,312 / 6,066	77.7	239
CWDO-567/2P-20	20	2	256T	208-230/460	12,387 / 7,286	79.6	291
CWDO-566/2P-25	25	2	284TS	208-230/460	14,513 / 8,537	81.2	330
CWDO-637/2P-40	40	2	324TS	208-230/460	18,033 / 10,608	83.4	344
CWDO-636/2P-50	50	2	326TS	208-230/460	20,805 / 12,238	84.8	396
CWDO-636/4P-7.5	7 1/2	4	213T	208-230/460	10,314 / 6,067	69.6	203
CWDO-717/4P-10	10	4	215T	208-230/460	12,406 / 7,298	71.5	340
CWDO-716/4P-15	15	4	254T	208-230/460	14,713 / 8,655	73.3	376
CWDO-807/4P-15	15	4	254T	208-230/460	18,045 / 10,615	75.4	450
CWDO-806/4P-20	20	4	256T	208-230/460	21,047 / 12,381	76.9	466
CWDO-907/4P-30	30	4	286T	208-230/460	25,332 / 14,901	78.7	642
CWDO-906/4P-40	40	4	324T	208-230/460	30,173 / 17,749	80.5	668
CWDO-1007/4P-50	50	4	326T	208-230/460	35,608 / 20,946	82.2	850
CWDO-1006/4P-60	60	4	364T	208-230/460	41,531 / 24,430	83.8	959

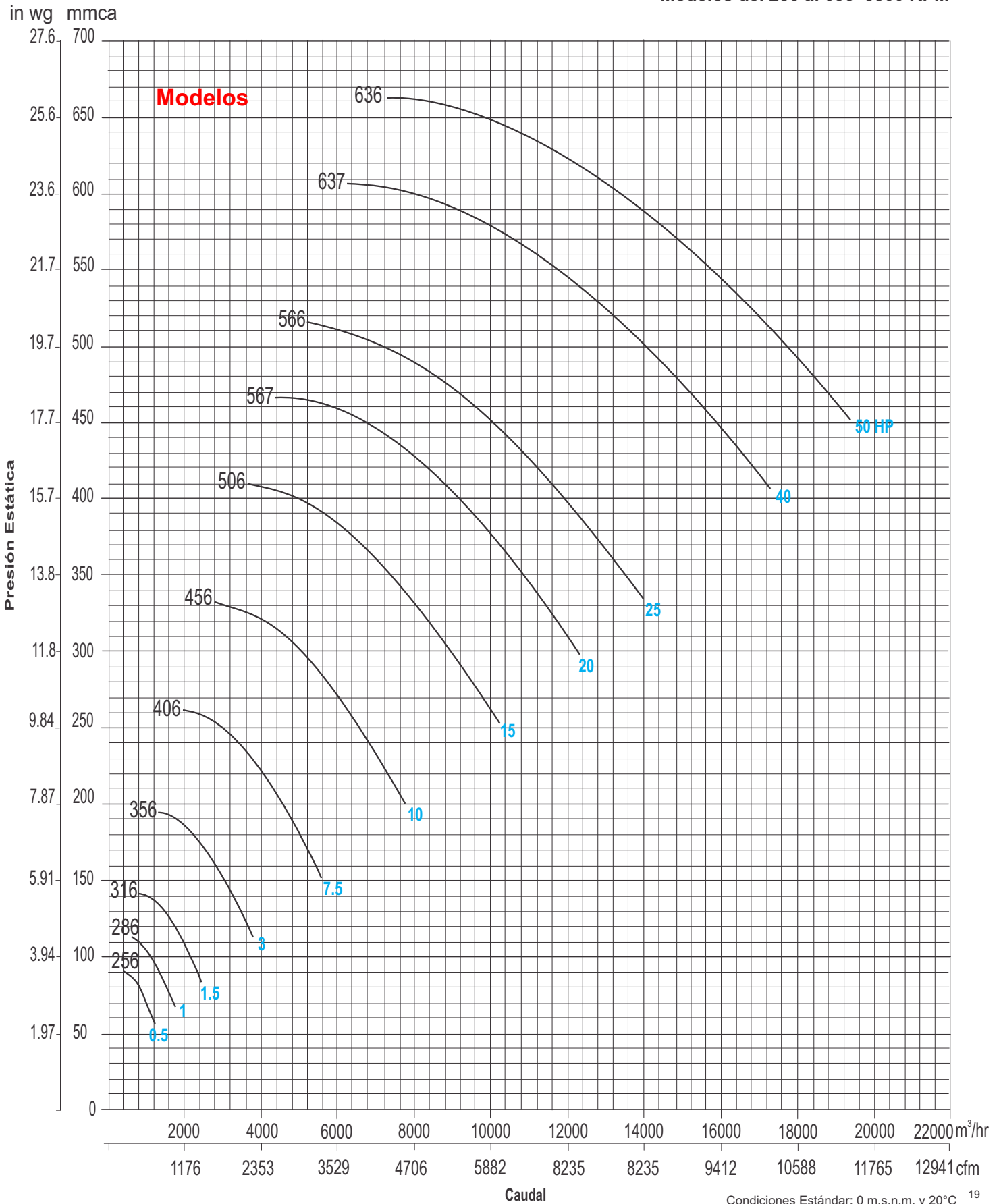
*Nivel sonoro medido de acuerdo a normas AMCA 300/05 y 301/05.



CWDO

CURVAS CARACTERÍSTICAS

Modelos del 256 al 636 3500 RPM

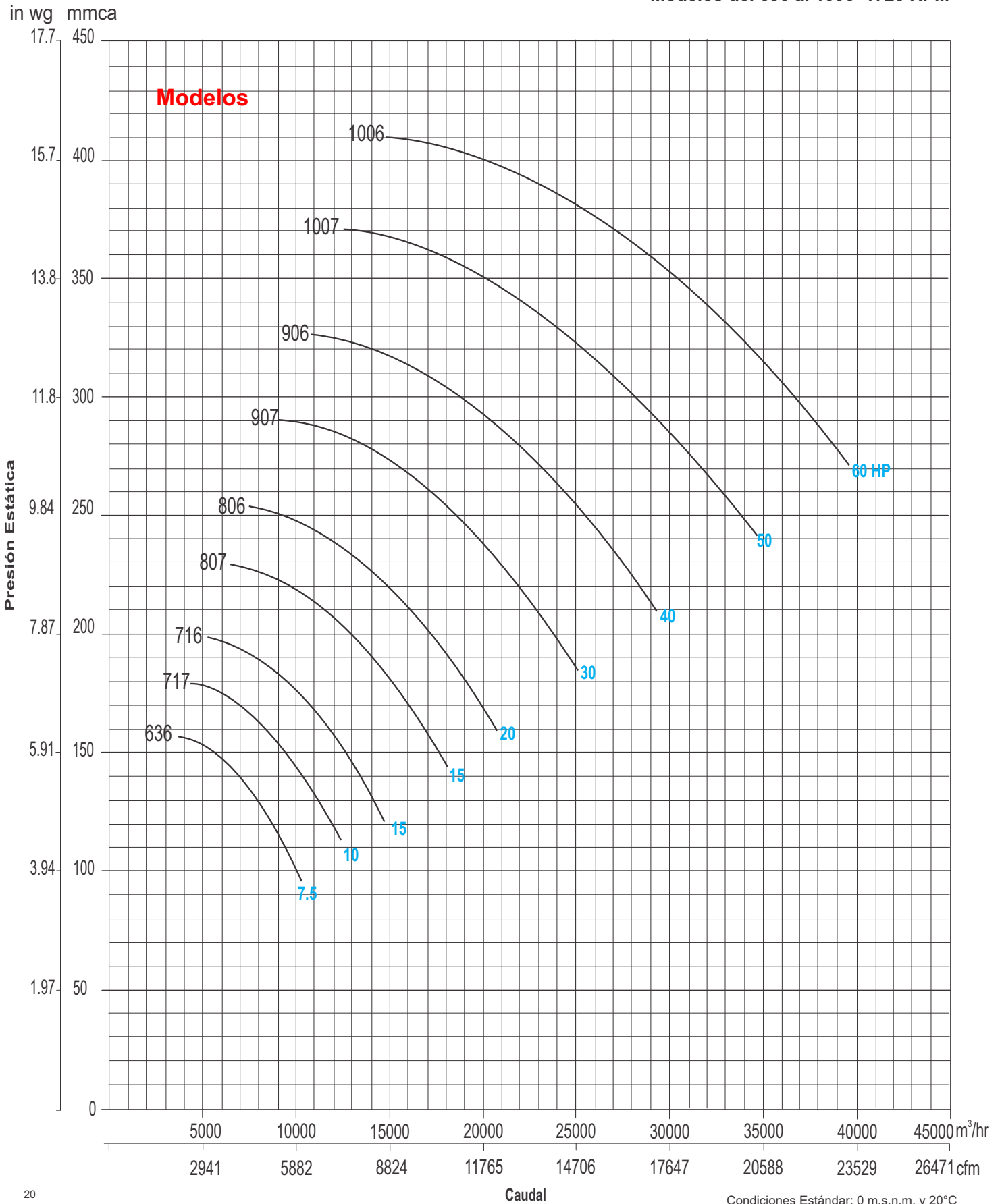




CWDO

CURVAS CARACTERÍSTICAS

Modelos del 636 al 1006 1725 RPM

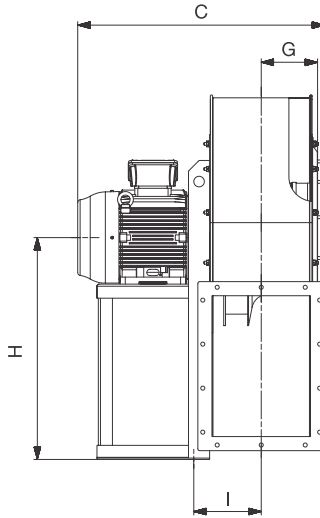
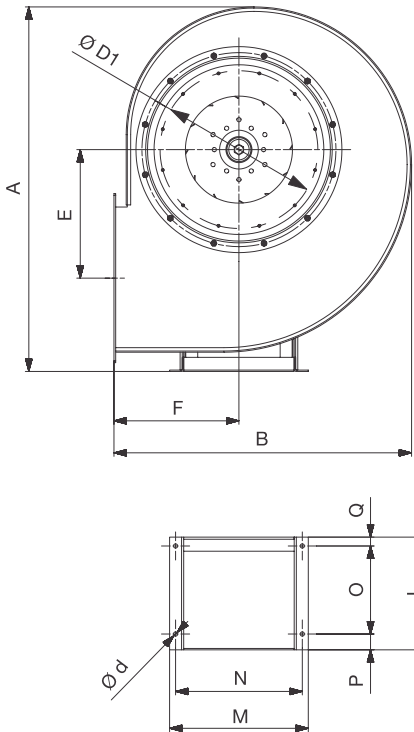




**VENTILADORES CENTRÍFUGOS
APLICACIONES INDUSTRIALES
TRANSMISIÓN DIRECTA**

CWD

**DIMENSIONES
ROTOR O
Modelos del 256 al 567**



La descarga y la rotación del ventilador son conformes a la norma AMCA 99-2406-83.

La dirección del giro viene determinada por el lado de la transmisión del ventilador.

Opciones de rotación y descarga

	0°[UB]	45°[TAU]	90°[TH]	135°[TAD]	180°[BD]	225°[BAD]	270°[BH]	315°[BAU]
CCW								
CW								
	H	H2			H3		H1	

Orientación estándar: CCW-270° [BH]. El resto de las rotaciones y descargas se fabrican bajo demanda programada.

Dimensiones en mm.

Modelo	Ventilador									Planta							
	A	B	C	E	F	G	H			I	L	M	N	O	P	Q	Ød
							H1	H2	H3								
CWDO-256/2P-0.5	506	444	398	170	200	81.5	315	315	200	125.5	190	235	215	125	50	15	10
CWDO-286/2P-1	565	490	436	202	212	93.5	355	355	212	135.5	190	235	215	125	50	15	10
CWDO-316/2P-1.5	637	548	456	228	236	103.5	400	400	236	145.5	190	235	215	125	50	15	10
CWDO-356/2P-3	712	617	526	263	265	117	450	450	265	166	215	270	245	137	60	18	10
CWDO-406/2P-7.5	796	694	603	292	300	129	500	500	300	153	260	335	300	200	35	25	12
CWDO-456/2P-10	888	776	706	328	335	142.5	560	560	335	176	320	392	360	250	45	25	12
CWDO-506/2P-15	993	845	814	365	355	160	630	560	355	201.5	425	437	400	340	55	30	14
CWDO-566/2P-25	1,118	950	916	410	400	177.5	710	560	400	229	470	497	450	370	65	35	14
CWDO-567/2P-20	1,118	950	850	410	400	177.5	710	560	400	219	425	437	400	340	55	30	14

Dimensiones en in.

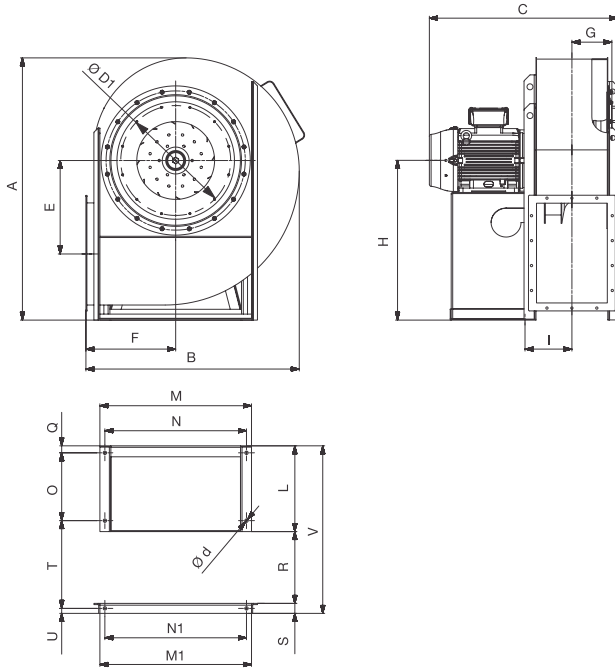
Modelo	Ventilador									Planta							
	A	B	C	E	F	G	H			I	L	M	N	O	P	Q	Ød
							H1	H2	H3								
CWDO-256/2P-0.5	19 15/16	17 1/2	15 11/16	6 11/16	7 7/8	3 1/4	12 3/8	12 3/8	7 7/8	4 15/16	7 1/2	9 1/4	8 15/32	4 59/64	1 31/32	19/32	3/8
CWDO-286/2P-1	22 1/4	19 5/16	17 3/16	7 15/16	8 3/8	3 11/16	14	14	8 3/8	5 3/8	7 1/2	9 1/4	8 15/32	4 59/64	1 31/32	19/32	3/8
CWDO-316/2P-1.5	25 1/16	21 9/16	17 15/16	9	9 5/16	4 1/8	15 3/4	15 3/4	9 5/16	5 3/4	7 1/2	9 1/4	8 15/32	4 59/64	1 31/32	19/32	3/8
CWDO-356/2P-3	28 1/16	24 5/16	20 11/16	10 3/8	10 7/16	4 5/8	17 11/16	17 11/16	10 7/16	6 9/16	8 7/16	10 5/8	9 41/64	5 25/64	2 1/3	45/64	3/8
CWDO-406/2P-7.5	31 5/16	27 5/16	23 3/4	11 1/2	11 13/16	5 1/16	19 11/16	19 11/16	11 13/16	6	10 1/4	13 3/16	11 13/16	7 7/8	1 3/8	63/64	1/2
CWDO-456/2P-10	34 15/16	30 9/16	27 13/16	12 15/16	13 3/16	5 5/8	22 1/16	22 1/16	13 3/16	6 15/16	12 5/8	15 7/16	14 11/64	9 27/32	1 49/64	63/64	1/2
CWDO-506/2P-15	39 1/8	33 1/4	32 1/16	14 3/8	14	6 5/16	24 13/16	22 1/16	14	7 15/16	16 3/4	17 3/16	15 3/4	13 25/64	2 11/64	1 3/16	9/16
CWDO-566/2P-25	44	37 3/8	36 1/16	16 1/8	15 3/4	7	27 15/16	22 1/16	15 3/4	9	18 1/2	19 9/16	17 23/32	14 9/16	2 9/16	1 3/8	9/16
CWDO-567/2P-20	44	37 3/8	33 7/16	16 1/8	15 3/4	7	27 15/16	22 1/16	15 3/4	8 5/8	16 3/4	17 3/16	15 3/4	13 25/64	2 11/64	1 3/16	9/16



**VENTILADORES CENTRÍFUGOS
APLICACIONES INDUSTRIALES
TRANSMISIÓN DIRECTA**

CWD

**DIMENSIONES
ROTOR O
Modelos del 636 al 1007**



La descarga y la rotación del ventilador son conformes a la norma AMCA 99-2406-83.

La dirección del giro viene determinada por el lado de la transmisión del ventilador.

Opciones de rotación y descarga

CCW	0°[UB]	45°[TAU]	90°[TH]	135°[TAD]	180°[BD]	225°[BAD]	270°[BH]	315°[BAU]
	0°[UB]	45°[TAU]	90°[TH]	135°[TAD]	180°[BD]	225°[BAD]	270°[BH]	315°[BAU]
CW	0°[UB]	45°[TAU]	90°[TH]	135°[TAD]	180°[BD]	225°[BAD]	270°[BH]	315°[BAU]
	H	H2			H3			H1

Orientación estándar: CCW-270° [BH]. El resto de las rotaciones y descargas se fabrican bajo demanda programada.

Dimensiones en mm.

Modelo	Ventilador										Planta												
	A	B	C	E	F	G	H			I	L	M	N	M1	N1	O	Q	R	S	T	U	V	Ød
							H1	H2	H3														
CWDO-636/2P-50	1,262	1,070	1,066	465	450	200.5	800	630	450	255	505	760	710	760	710	385	45	360	50	460	25	915	20
CWDO-637/2P-40	1,262	1,070	1,066	465	450	200.5	800	630	450	255	505	760	710	760	710	385	45	360	50	460	25	915	20
CWDO-636/4P-7.5	1,262	1,070	821	465	450	200.5	800	630	450	225	325	760	710	760	710	250	30	360	50	430	25	735	17
CWDO-716/4P-15	1,427	1,200	944	525	500	226	900	710	500	258	430	850	800	850	800	340	35	406	50	486	25	886	17
CWDO-717/4P-10	1,427	1,200	867	525	500	226	900	710	500	248	325	850	800	850	800	250	30	406	50	476	25	781	17
CWDO-806/4P-20	1,585	1,340	1,048	585	560	253	1,000	800	560	283	430	930	870	930	870	340	35	456	60	541	30	946	17
CWDO-807/4P-15	1,585	1,340	1,004	585	560	253	1,000	800	560	283	430	930	870	930	870	340	35	456	60	541	30	946	17
CWDO-906/4P-40	1,705	1,485	1,184	630	630	278	1,060	900	630	328	505	1,030	970	1,030	970	385	45	506	60	611	30	1,071	20
CWDO-907/4P-30	1,705	1,485	1,157	630	630	278	1,060	900	630	318	475	1,030	970	1,030	970	370	40	506	60	601	30	1,041	17
CWDO-1006/4P-60	1,900	1,670	1,343	710	710	314	1,180	1,000	710	369	555	1,130	1,060	1,130	1,060	425	45	568	70	688	35	1,193	20
CWDO-1007/4P-50	1,900	1,670	1,343	710	710	314	1,180	1,000	710	369	505	1,130	1,060	1,130	1,060	375	45	568	70	688	35	1,143	20

Dimensiones en in.

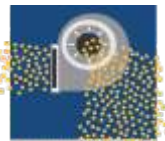
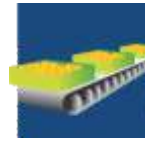
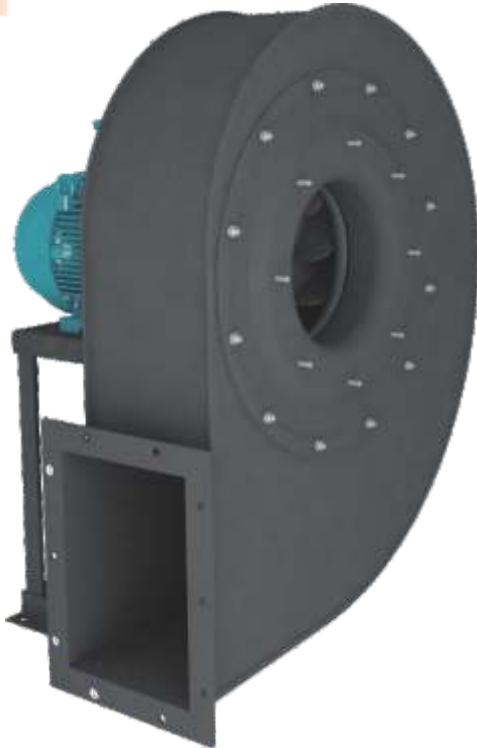
Modelo	Ventilador										Planta												
	A	B	C	E	F	G	H			I	L	M	N	M1	N1	O	Q	R	S	T	U	V	Ød
							H1	H2	H3														
CWDO-636/2P-50	49 11/16	42 1/8	41 15/16	18 5/16	17 11/16	7 15/16	31 1/2	24 13/16	17 11/16	10 1/16	19 7/8	29 15/16	27 61/64	29 15/16	27 61/64	15 5/32	1 49/64	14 11/64	1 15/16	18 1/9	63/64	36	13/16
CWDO-637/2P-40	49 11/16	42 1/8	41 15/16	18 5/16	17 11/16	7 15/16	31 1/2	24 13/16	17 11/16	10 1/16	19 7/8	29 15/16	27 61/64	29 15/16	27 61/64	15 5/32	1 49/64	14 11/64	1 15/16	18 1/9	63/64	36	13/16
CWDO-636/4P-7.5	49 11/16	42 1/8	32 5/16	18 5/16	17 11/16	7 15/16	31 1/2	24 13/16	17 11/16	8 7/8	12 13/16	29 15/16	27 61/64	29 15/16	27 61/64	9 27/32	1 3/16	14 11/64	1 15/16	16 15/16	63/64	28 15/16	11/16
CWDO-716/4P-15	56 3/16	47 1/4	37 3/16	20 11/16	19 11/16	8 7/8	35 7/16	27 15/16	19 11/16	10 3/16	16 15/16	33 7/16	31 1/2	33 7/16	31 1/2	13 3/8	1 3/8	16	1 15/16	19 1/8	63/64	34 7/8	11/16
CWDO-717/4P-10	56 3/16	47 1/4	34 1/8	20 11/16	19 11/16	8 7/8	35 7/16	27 15/16	19 11/16	9 3/4	12 13/16	33 7/16	31 1/2	33 7/16	31 1/2	9 27/32	1 3/16	16	1 15/16	18 3/4	63/64	30 3/4	11/16
CWDO-806/4P-20	62 3/8	52 3/4	41 1/4	23 1/16	22 1/16	9 15/16	39 3/8	31 1/2	22 1/16	11 1/8	16 15/16	36 5/8	34 1/4	36 5/8	34 1/4	13 3/8	1 3/8	17 61/64	2 3/8	21 19/64	1 3/16	37 1/4	11/16
CWDO-807/4P-15	62 3/8	52 3/4	39 1/2	23 1/16	22 1/16	9 15/16	39 3/8	31 1/2	22 1/16	11 1/8	16 15/16	36 5/8	34 1/4	36 5/8	34 1/4	13 3/8	1 3/8	17 61/64	2 3/8	21 19/64	1 3/16	37 1/4	11/16
CWDO-906/4P-40	67 1/8	58 7/16	46 5/8	24 13/16	24 13/16	10 15/16	41 3/4	35 7/16	24 13/16	12 15/16	19 7/8	40 9/16	38 3/16	40 9/16	38 3/16	15 5/32	1 49/64	19 59/64	2 3/8	24 1/16	1 3/16	42 3/16	13/16
CWDO-907/4P-30	67 1/8	58 7/16	45 9/16	24 13/16	24 13/16	10 15/16	41 3/4	35 7/16	24 13/16	12 1/2	18 11/16	40 9/16	38 3/16	40 9/16	38 3/16	14 9/16	1 37/64	19 59/64	2 3/8	23 21/32	1 3/16	41	11/16
CWDO-1006/4P-60	74 13/16	65 3/4	52 7/8	27 15/16	27 15/16	12 3/8	46 7/16	39 3/8	27 15/16	14 1/2	21 7/8	44 1/2	41 47/64	44 1/2	41 47/64	16 47/64	1 49/64	22 1/3	2 3/4	27 3/32	1 3/8	46 15/16	13/16
CWDO-1007/4P-50	74 13/16	65 3/4	52 7/8	27 15/16	27 15/16	12 3/8	46 7/16	39 3/8	27 15/16	14 1/2	19 7/8	44 1/2	41 47/64	44 1/2	41 47/64	14 49/64	1 49/64	22 1/3	2 3/4	27 3/32	1 3/8	45	13/16



VENTILADORES CENTRÍFUGOS
APLICACIONES INDUSTRIALES
TRANSMISIÓN DIRECTA

CWD

APLICACIONES ROTOR U



Ventilador centrífugo de acoplamiento directo y simple aspiración. Fabricados en acero al carbón protegida contra la corrosión por pintura poliéster. Rodete de álabes rectos radiales, balanceado dinámicamente. Aptos para transportar aire hasta 100°C de manera continua. Preparados para transportar materia sólida no filamentosa. Orientación estándar CCW-270°.

Base motor fabricado en lámina negra pintada con recubrimiento en polvo gris y colocado de forma que no obstruya el flujo de aire.

Los motores trifásicos empleados son fabricados bajo especificaciones NEMA. Protección IP55, para protección de ambientes húmedos y polvo.



**VENTILADORES CENTRÍFUGOS
APLICACIONES INDUSTRIALES
TRANSMISIÓN DIRECTA**

CWD

CARACTERÍSTICAS TÉCNICAS ROTOR U

Modelo	Potencia HP	Polos	Armazón NEMA	Tensión Volts	Caudal Máximo m ³ /hr / CFM	Presión sonora dB(A)*	Peso apróx. Kg
CWDU-407/2P-7.5	7 1/2	2	213T	208-230/460	4,342 / 2,554	77.5	108
CWDU-407/2P-7.5	7 1/2	2	213T	208-230/460	5,227 / 3,075	77.8	118
CWDU-406/2P-7.5	7 1/2	2	213T	208-230/460	5,230 / 3,076	79.7	120
CWDU-406/2P-10	10	2	215T	208-230/460	6,270 / 3,688	79.6	109
CWDU-457/2P-10	10	2	215T	208-230/460	6,502 / 3,825	81.1	116
CWDU-457/2P-15	15	2	254T	208-230/460	7,258 / 4,269	81.1	175
CWDU-456/2P-15	15	2	254T	208-230/460	7,296 / 4,292	82.5	177
CWDU-456/2P-20	20	2	256T	208-230/460	8,319 / 4,894	82.6	186
CWDU-507/2P-20	20	2	256T	208-230/460	7,491 / 4,406	84.6	195
CWDU-507/2P-25	25	2	284TS	208-230/460	10,148 / 5,969	84.5	201
CWDU-506/2P-20	20	2	256T	208-230/460	9,684 / 5,696	85.8	197
CWDU-506/2P-25	25	2	284TS	208-230/460	11,470 / 6,747	85.7	203
CWDU-567/2P-25	25	2	284TS	208-230/460	10,519 / 6,188	87.5	215
CWDU-567/2P-40	40	2	324TS	208-230/460	13,754 / 8,091	87.6	322
CWDU-566/2P-50	50	2	326TS	208-230/460	16,169 / 9,511	89.3	354
CWDU-637/4P-7.5	7 1/2	4	213T	208-230/460	6,720 / 3,953	91.3	161
CWDU-637/4P-10	10	4	215T	208-230/460	9,859 / 5,799	91.2	160
CWDU-636/4P-7.5	7 1/2	4	213T	208-230/460	8,755 / 5,150	92.8	164
CWDU-636/4P-10	10	4	215T	208-230/460	11,413 / 6,714	92.7	163
CWDU-717/4P-15	15	4	254T	208-230/460	10,528 / 6,193	94.6	216
CWDU-717/4P-20	20	4	256T	208-230/460	13,681 / 8,048	94.7	220
CWDU-716/4P-15	15	4	254T	208-230/460	10,866 / 6,392	96.4	219
CWDU-716/4P-20	20	4	256T	208-230/460	16,281 / 9,577	96.5	223
CWDU-806/4P-25	25	4	284T	208-230/460	18,436 / 10,845	100.0	288
CWDU-806/4P-40	40	4	324T	208-230/460	23,450 / 13,794	100.2	389
CWDU-906/4P-50	50	4	326T	208-230/460	22,169 / 13,041	103.7	445
CWDU-906/4P-60	60	4	364T	208-230/460	33,502 / 19,707	103.8	552
CWDU-1006/4P-75	75	4	365T	208-230/460	35,127 / 20,663	107.0	606
CWDU-1006/4P-100	100	4	405T	208-230/460	46,269 / 27,217	107.1	646
CWDU-1126/4P-150	150	4	444/5T	208-230/460	43,657 / 25,681	110.6	1,030
CWDU-1126/4P-200	200	4	504/5T	208-230/460	65,444 / 38,496	110.6	1,204

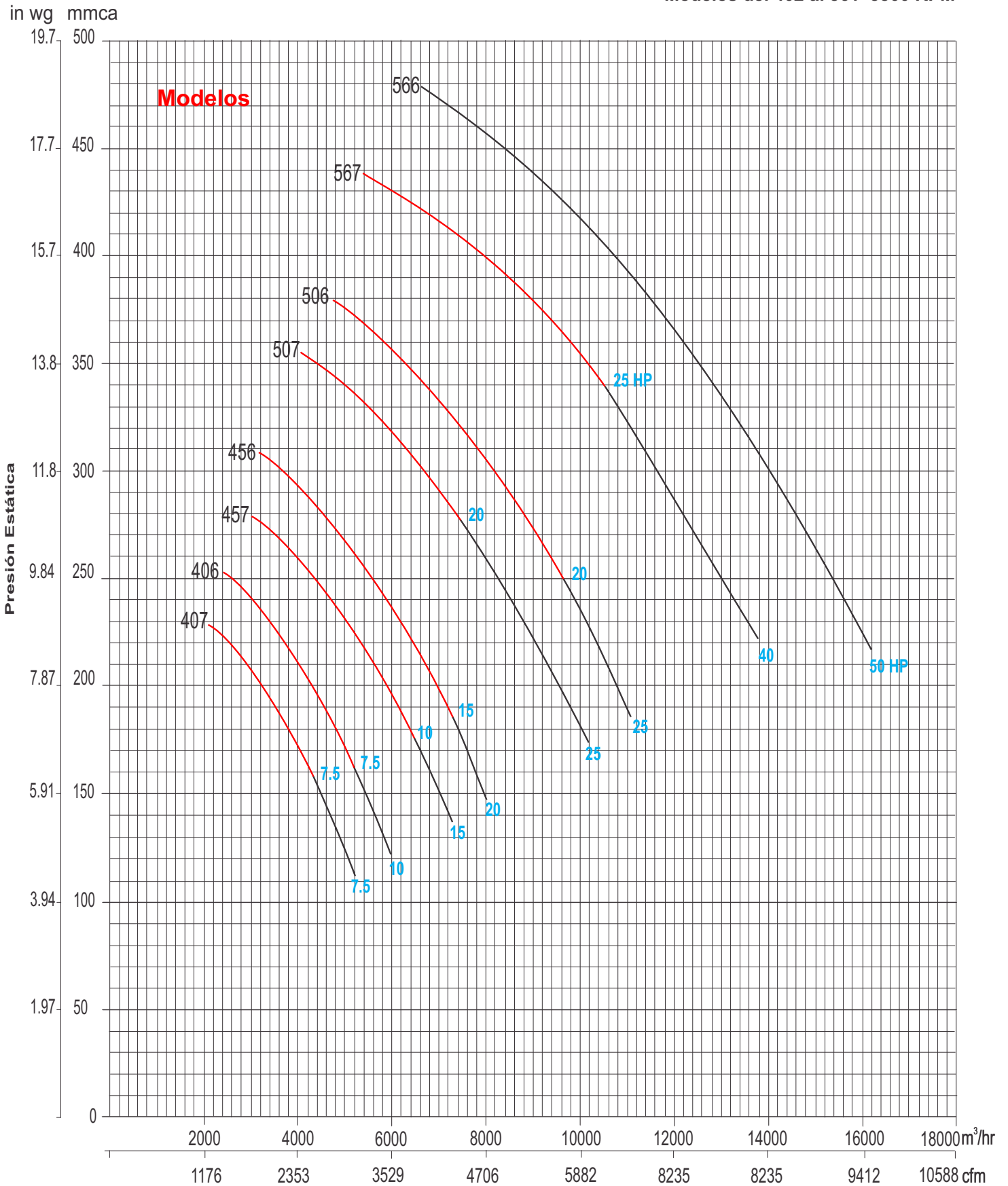
*Nivel sonoro medido de acuerdo a normas AMCA 300/05 y 301/05



CWDU

CURVAS CARACTERÍSTICAS

Modelos del 402 al 561 3500 RPM

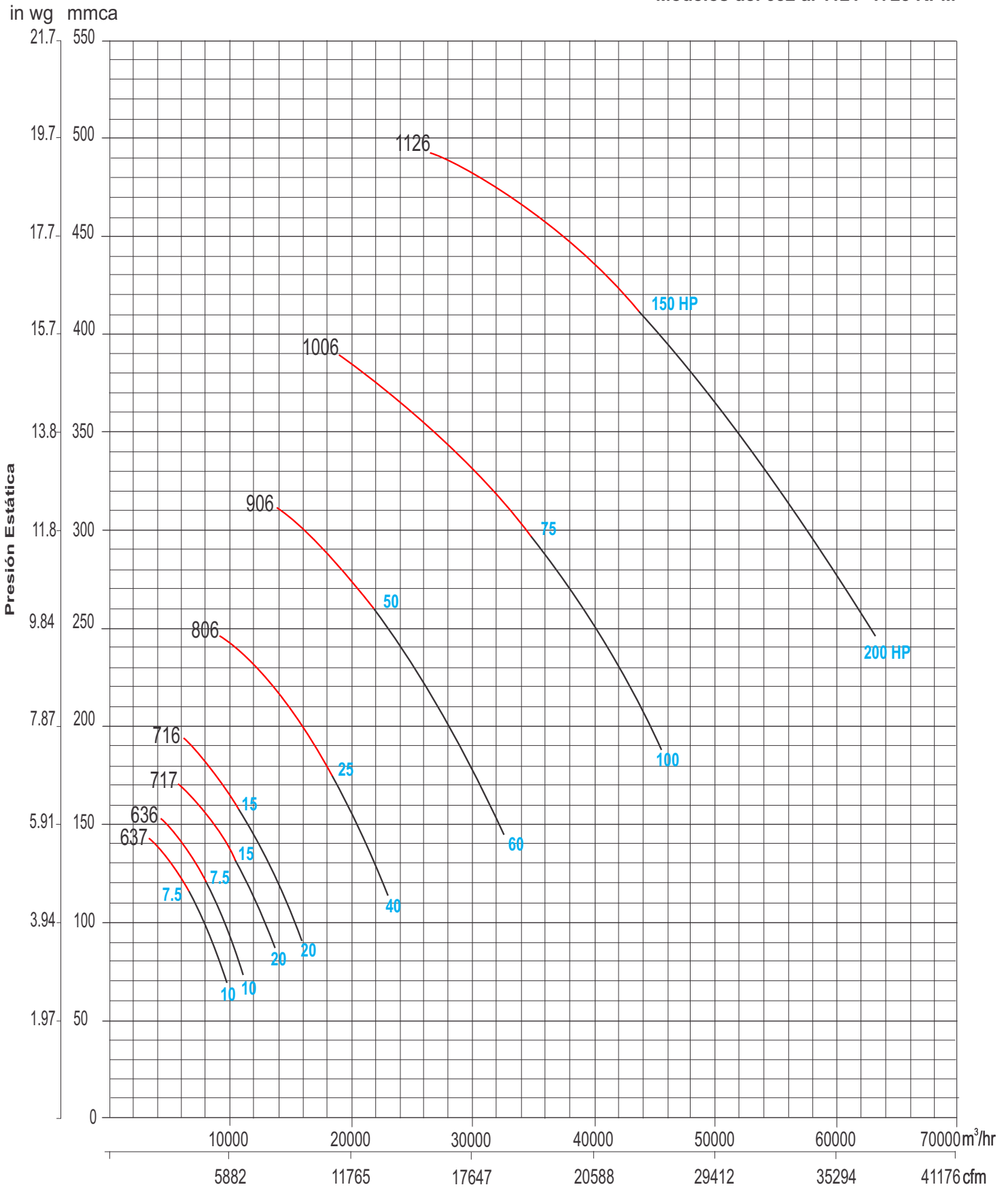




CWDU

CURVAS CARACTERÍSTICAS

Modelos del 632 al 1121 1725 RPM

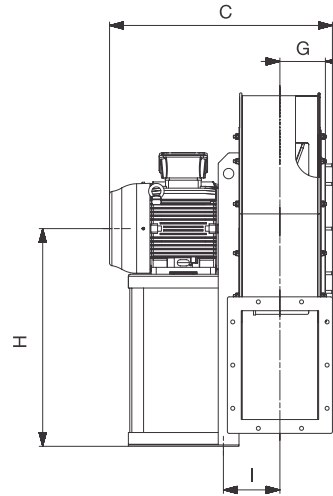
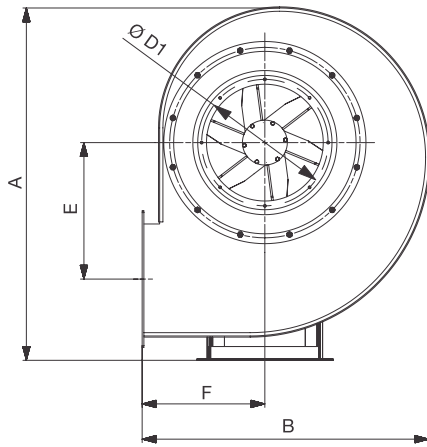




**VENTILADORES CENTRÍFUGOS
APLICACIONES INDUSTRIALES
TRANSMISIÓN DIRECTA**

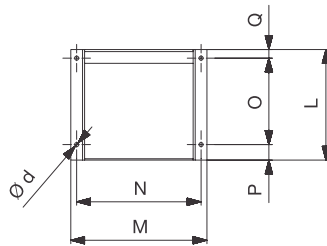
CWD

**DIMENSIONES
ROTOR U
Modelos del 406 al 567**



La descarga y la rotación del ventilador son conformes a la norma AMCA 99-2406-83.

La dirección del giro viene determinada por el lado de la transmisión del ventilador.



Opciones de rotación y descarga

	0°[UB]	45°[TAU]	90°[TH]	135°[TAD]	180°[BD]	225°[BAD]	270°[BH]	315°[BAU]
CCW								
CW								
	H	H2			H3		H1	

Orientación estándar: CCW-270° [BH]. El resto de las rotaciones y descargas se fabrican bajo demanda programada.

Dimensiones en mm.

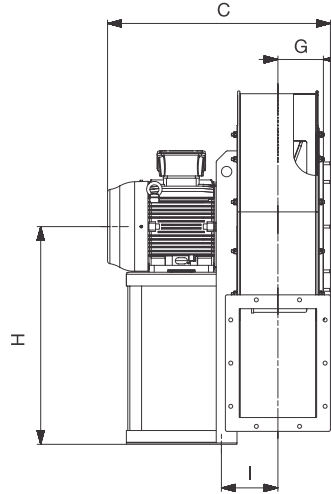
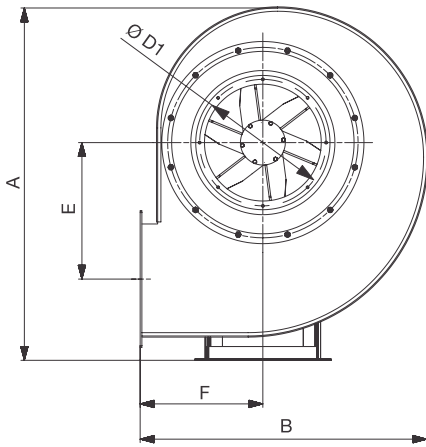
Modelo	Ventilador										Planta						
	A	B	C	E	F	G	H			I	L	M	N	O	P	Q	Ød
							H1	H2	H3								
CWDU-406/2P-7.5	792	689	631	320	300	107	500	500	300	141	320	392	360	250	45	25	12
CWDU-406/2P-10	792	689	631	320	300	107	500	500	300	141	320	392	360	250	45	25	12
CWDU-407/2P-7.5	792	689	554	320	300	107	500	500	300	131	260	335	300	200	35	25	12
CWDU-407/2P-7.5	792	689	631	320	300	107	500	500	300	141	320	392	360	250	45	25	12
CWDU-456/2P-15	888	775	734	365	335	117.5	560	560	335	161	425	437	400	340	55	30	14
CWDU-456/2P-20	888	775	734	365	335	117.5	560	560	335	161	425	437	400	340	55	30	14
CWDU-457/2P-10	888	775	656	365	335	117.5	560	560	335	151	320	392	360	250	45	25	12
CWDU-457/2P-15	888	775	734	365	335	117.5	560	560	335	161	425	437	400	340	55	30	14
CWDU-506/2P-20	980	833	758	395	355	132	630	560	355	173.5	425	437	400	340	55	30	14
CWDU-506/2P-25	980	833	802	395	355	132	630	560	355	173.5	425	437	400	340	55	30	14
CWDU-507/2P-20	980	833	758	395	355	132	630	560	355	173.5	425	437	400	340	55	30	14
CWDU-507/2P-25	980	833	802	395	355	132	630	560	355	173.5	425	437	400	340	55	30	14
CWDU-566/2P-50	1,118	950	954	458	400	145	710	560	400	206.5	500	567	510	385	75	40	16
CWDU-567/2P-25	1,118	950	828	458	400	145	710	560	400	186.5	425	437	400	340	55	30	14
CWDU-567/2P-40	1,118	950	954	458	400	145	710	560	400	206.5	500	567	510	385	75	40	16



**VENTILADORES CENTRÍFUGOS
APLICACIONES INDUSTRIALES
TRANSMISIÓN DIRECTA**

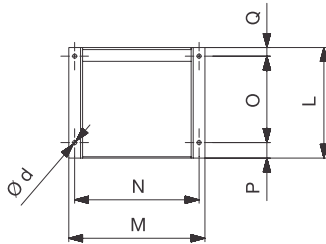
CWD

**DIMENSIONES
ROTOR U
Modelos del 406 al 567**



La descarga y la rotación del ventilador son conformes a la norma AMCA 99-2406-83.

La dirección del giro viene determinada por el lado de la transmisión del ventilador.



Opciones de rotación y descarga

	0°[UB]	45°[TAU]	90°[TH]	135°[TAD]	180°[BD]	225°[BAD]	270°[BH]	315°[BAU]
CCW								
CW								
	H	H2			H3		H1	

Orientación estándar: CCW-270° [BH]. El resto de las rotaciones y descargas se fabrican bajo demanda programada.

Dimensiones en in.

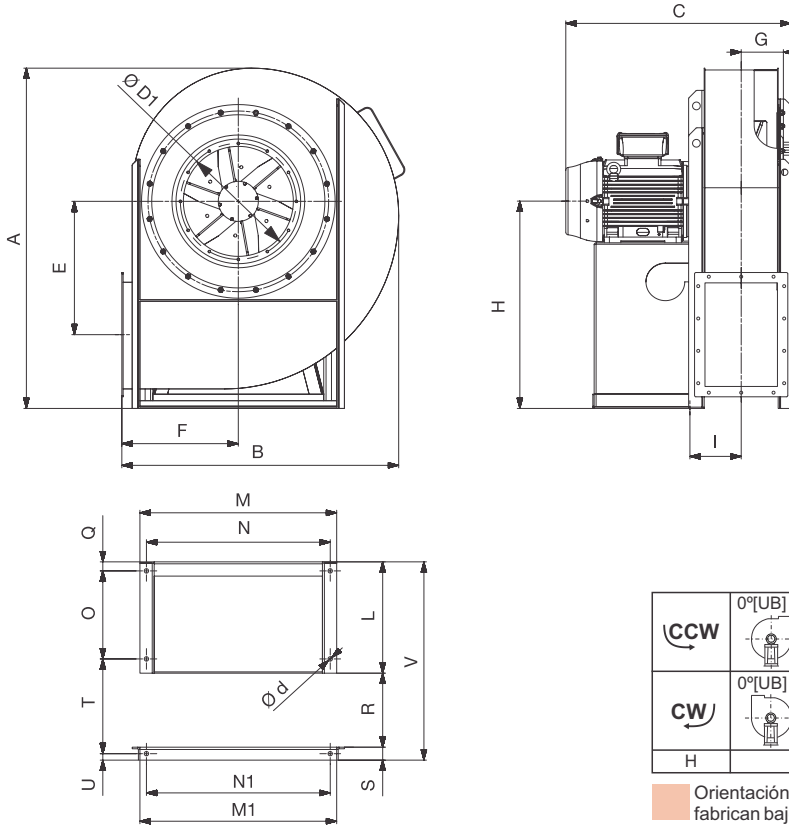
Modelo	Ventilador							Planta									
	A	B	C	E	F	G	H			I	L	M	N	O	P	Q	Ød
							H1	H2	H3								
CWDU-406/2P-7.5	31 3/16	27 1/8	24 13/16	12 5/8	11 13/16	4 3/16	19 11/16	19 11/16	11 13/16	5 9/16	12 5/8	15 7/16	14 11/64	9 27/32	1 49/64	63/64	1/2
CWDU-406/2P-10	31 3/16	27 1/8	24 13/16	12 5/8	11 13/16	4 3/16	19 11/16	19 11/16	11 13/16	5 9/16	12 5/8	15 7/16	14 11/64	9 27/32	1 49/64	63/64	1/2
CWDU-407/2P-7.5	31 3/16	27 1/8	21 13/16	12 5/8	11 13/16	4 3/16	19 11/16	19 11/16	11 13/16	5 3/16	10 1/4	13 3/16	11 13/16	7 7/8	1 3/8	63/64	1/2
CWDU-407/2P-7.5	31 3/16	27 1/8	24 13/16	12 5/8	11 13/16	4 3/16	19 11/16	19 11/16	11 13/16	5 9/16	12 5/8	15 7/16	14 11/64	9 27/32	1 49/64	63/64	1/2
CWDU-456/2P-15	34 15/16	30 1/2	28 7/8	14 3/8	13 3/16	4 5/8	22 1/16	22 1/16	13 3/16	6 5/16	16 3/4	17 3/16	15 3/4	13 3/8	2 11/64	1 3/16	9/16
CWDU-456/2P-20	34 15/16	30 1/2	28 7/8	14 3/8	13 3/16	4 5/8	22 1/16	22 1/16	13 3/16	6 5/16	16 3/4	17 3/16	15 3/4	13 3/8	2 11/64	1 3/16	9/16
CWDU-457/2P-10	34 15/16	30 1/2	25 13/16	14 3/8	13 3/16	4 5/8	22 1/16	22 1/16	13 3/16	5 15/16	12 5/8	15 7/16	14 11/64	9 27/32	1 49/64	63/64	1/2
CWDU-457/2P-15	34 15/16	30 1/2	28 7/8	14 3/8	13 3/16	4 5/8	22 1/16	22 1/16	13 3/16	6 5/16	16 3/4	17 3/16	15 3/4	13 3/8	2 11/64	1 3/16	9/16
CWDU-506/2P-20	38 9/16	32 13/16	29 13/16	15 9/16	14	5 3/16	24 13/16	22 1/16	14	6 7/8	16 3/4	17 3/16	15 3/4	13 3/8	2 11/64	1 3/16	9/16
CWDU-506/2P-25	38 9/16	32 13/16	31 9/16	15 9/16	14	5 3/16	24 13/16	22 1/16	14	6 7/8	16 3/4	17 3/16	15 3/4	13 3/8	2 11/64	1 3/16	9/16
CWDU-507/2P-20	38 9/16	32 13/16	29 13/16	15 9/16	14	5 3/16	24 13/16	22 1/16	14	6 7/8	16 3/4	17 3/16	15 3/4	13 3/8	2 11/64	1 3/16	9/16
CWDU-507/2P-25	38 9/16	32 13/16	31 9/16	15 9/16	14	5 3/16	24 13/16	22 1/16	14	6 7/8	16 3/4	17 3/16	15 3/4	13 3/8	2 11/64	1 3/16	9/16
CWDU-566/2P-50	44	37 3/8	37 9/16	18 1/16	15 3/4	5 11/16	27 15/16	22 1/16	15 3/4	8 1/8	19 11/16	22 5/16	20 5/64	15 5/32	2 61/64	1 37/64	5/8
CWDU-567/2P-25	44	37 3/8	32 5/8	18 1/16	15 3/4	5 11/16	27 15/16	22 1/16	15 3/4	7 3/8	16 3/4	17 3/16	15 3/4	13 3/8	2 11/64	1 3/16	9/16
CWDU-567/2P-40	44	37 3/8	37 9/16	18 1/16	15 3/4	5 11/16	27 15/16	22 1/16	15 3/4	8 1/8	19 11/16	22 5/16	20 5/64	15 5/32	2 61/64	1 37/64	5/8



**VENTILADORES CENTRÍFUGOS
APLICACIONES INDUSTRIALES
TRANSMISIÓN DIRECTA**

CWD

**DIMENSIONES
ROTOR U
Modelos del 636 al 1126**



La descarga y la rotación del ventilador son conformes a la norma AMCA 99-2406-83.

La dirección del giro viene determinada por el lado de la transmisión del ventilador.

Opciones de rotación y descarga

	0°[UB]	45°[TAU]	90°[TH]	135°[TAD]	180°[BD]	225°[BAD]	270°[BH]	315°[BAU]		
CCW										
CW										
	H			H2			H3		H1	

Orientación estándar: CCW-270° [BH]. El resto de las rotaciones y descargas se fabrican bajo demanda programada.

Dimensiones en mm.

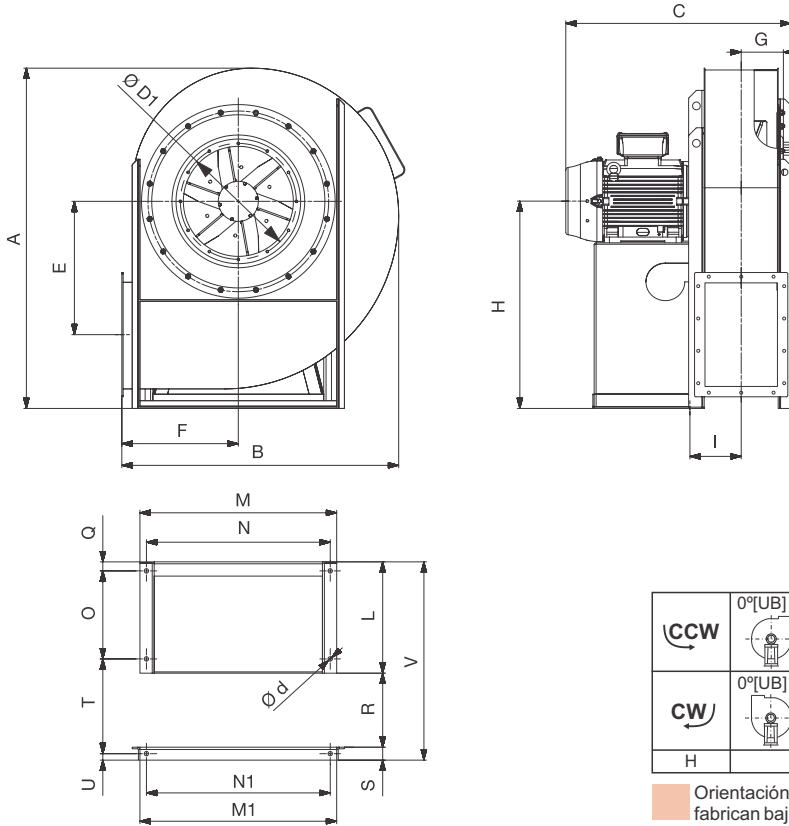
Modelo	Ventilador									Planta													
	A	B	C	E	F	G	H			I	L	M	N	M1	N1	O	Q	R	S	T	U	V	Ød
							H1	H2	H3														
CWDU-636/4P-7.5	1,262	1,070	747	515	450	163.5	800	630	450	188	325	760	710	760	710	250	30	286	50	356	25	661	17
CWDU-636/4P-10	1,262	1,070	747	515	450	163.5	800	630	450	188	325	760	710	760	710	250	30	286	50	356	25	661	17
CWDU-637/4P-7.5	1,262	1,070	747	515	450	163.5	800	630	450	188	325	760	710	760	710	250	30	286	50	356	25	661	17
CWDU-637/4P-10	1,262	1,070	747	515	450	163.5	800	630	450	188	325	760	710	760	710	250	30	286	50	356	25	661	17
CWDU-716/4P-15	1,427	1,200	859	580	500	183.5	900	710	500	215.5	430	850	800	850	800	340	35	321	50	401	25	801	17
CWDU-716/4P-20	1,427	1,200	903	580	500	183.5	900	710	500	215.5	430	850	800	850	800	340	35	321	50	401	25	801	17
CWDU-717/4P-15	1,427	1,200	859	580	500	183.5	900	710	500	215.5	430	850	800	850	800	340	35	321	50	401	25	801	17
CWDU-717/4P-20	1,427	1,200	903	580	500	183.5	900	710	500	215.5	430	850	800	850	800	340	35	321	50	401	25	801	17
CWDU-806/4P-25	1,584	1,338	974	650	559	205.5	1,000	800	559	245.5	475	930	870	930	870	370	40	361	60	456	30	896	17
CWDU-806/4P-40	1,584	1,338	1,039	650	559	205.5	1,000	800	559	255.5	505	930	870	930	870	385	45	361	60	466	30	926	20
CWDU-906/4P-50	1,705	1,485	1,173	705	630	229	1,060	900	630	289	505	1,030	970	1,030	970	375	45	408	60	523	30	973	20
CWDU-906/4P-60	1,705	1,485	1,173	705	630	229	1,060	900	630	289	555	1,030	970	1,030	970	425	45	408	60	523	30	1,023	20
CWDU-1006/4P-75	1,900	1,670	1,319	795	710	259	1,180	1,000	710	324	605	1,130	1,060	1,140	1,060	460	50	458	80	593	40	1,143	20
CWDU-1006/4P-100	1,900	1,670	1,432	795	710	259	1,180	1,000	710	329	655	1,130	1,060	1,140	1,060	500	55	458	80	598	40	1,193	20
CWDU-1126/4P-150	2,130	1,880	1,567	895	800	284	1,320	1,120	800	364	725	1,270	1,200	1,280	1,200	555	60	508	80	658	40	1,313	24
CWDU-1126/4P-200	2,130	1,880	1,567	895	800	284	1,320	1,120	800	364	775	1,270	1,200	1,280	1,200	605	60	508	80	658	40	1,363	24



**VENTILADORES CENTRÍFUGOS
APLICACIONES INDUSTRIALES
TRANSMISIÓN DIRECTA**

CWD

**DIMENSIONES
ROTOR U
Modelos del 636 al 1126**



La descarga y la rotación del ventilador son conformes a la norma AMCA 99-2406-83.

La dirección del giro viene determinada por el lado de la transmisión del ventilador.

Opciones de rotación y descarga

	0°[UB]	45°[TAU]	90°[TH]	135°[TAD]	180°[BD]	225°[BAD]	270°[BH]	315°[BAU]
CCW								
CW								
	H			H2		H3		H1

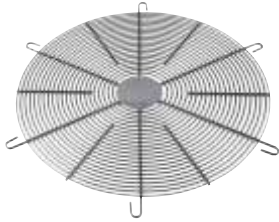
Orientación estándar: CCW-270° [BH]. El resto de las rotaciones y descargas se fabrican bajo demanda programada.

Dimensiones en in.

Modelo	Ventilador										Planta												
	A	B	C	E	F	G	H			I	L	M	N	M1	N1	O	Q	R	S	T	U	V	Ød
							H1	H2	H3														
CWU-636/4P-7.5	49 11/16	42 1/8	29 7/16	20 1/4	17 11/16	6 7/16	31 1/2	24 13/16	17 11/16	7 3/8	12 13/16	29 15/16	27 61/64	29 15/16	27 61/64	9 27/32	1 3/16	11 1/4	1 15/16	14 1/64	63/64	26	11/16
CWU-636/4P-10	49 11/16	42 1/8	29 7/16	20 1/4	17 11/16	6 7/16	31 1/2	24 13/16	17 11/16	7 3/8	12 13/16	29 15/16	27 61/64	29 15/16	27 61/64	9 27/32	1 3/16	11 1/4	1 15/16	14 1/64	63/64	26	11/16
CWU-637/4P-7.5	49 11/16	42 1/8	29 7/16	20 1/4	17 11/16	6 7/16	31 1/2	24 13/16	17 11/16	7 3/8	12 13/16	29 15/16	27 61/64	29 15/16	27 61/64	9 27/32	1 3/16	11 1/4	1 15/16	14 1/64	63/64	26	11/16
CWU-637/4P-10	49 11/16	42 1/8	29 7/16	20 1/4	17 11/16	6 7/16	31 1/2	24 13/16	17 11/16	7 3/8	12 13/16	29 15/16	27 61/64	29 15/16	27 61/64	9 27/32	1 3/16	11 1/4	1 15/16	14 1/64	63/64	26	11/16
CWU-716/4P-15	56 3/16	47 1/4	33 13/16	22 13/16	19 11/16	7 1/4	35 7/16	27 15/16	19 11/16	8 1/2	16 15/16	33 7/16	31 1/2	33 7/16	31 1/2	13 3/8	1 3/8	12 41/64	1 15/16	15 25/32	63/64	31 9/16	11/16
CWU-716/4P-20	56 3/16	47 1/4	33 13/16	22 13/16	19 11/16	7 1/4	35 7/16	27 15/16	19 11/16	8 1/2	16 15/16	33 7/16	31 1/2	33 7/16	31 1/2	13 3/8	1 3/8	12 41/64	1 15/16	15 25/32	63/64	31 9/16	11/16
CWU-717/4P-15	56 3/16	47 1/4	33 13/16	22 13/16	19 11/16	7 1/4	35 7/16	27 15/16	19 11/16	8 1/2	16 15/16	33 7/16	31 1/2	33 7/16	31 1/2	13 3/8	1 3/8	12 41/64	1 15/16	15 25/32	63/64	31 9/16	11/16
CWU-717/4P-20	56 3/16	47 1/4	33 13/16	22 13/16	19 11/16	7 1/4	35 7/16	27 15/16	19 11/16	8 1/2	16 15/16	33 7/16	31 1/2	33 7/16	31 1/2	13 3/8	1 3/8	12 41/64	1 15/16	15 25/32	63/64	31 9/16	11/16
CWU-806/4P-25	62 3/8	52 11/16	38 3/8	25 9/16	22	8 1/8	39 3/8	31 1/2	22	9 11/16	18 11/16	36 5/8	34 1/4	36 5/8	34 1/4	14 9/16	1 37/64	14 7/32	2 3/8	17 61/64	1 3/16	35 1/4	11/16
CWU-806/4P-40	62 3/8	52 11/16	40 7/8	25 9/16	22	8 1/8	39 3/8	31 1/2	22	10 1/16	19 7/8	36 5/8	34 1/4	36 5/8	34 1/4	15 5/32	1 49/64	14 7/32	2 3/8	18 11/32	1 3/16	36 7/16	13/16
CWU-906/4P-50	67 1/8	58 7/16	46 3/16	27 3/4	24 13/16	9	41 3/4	35 7/16	24 13/16	11 3/8	19 7/8	40 9/16	38 3/16	40 9/16	38 3/16	14 3/4	1 49/64	16 1/16	2 3/8	20 19/32	1 3/16	38 5/16	13/16
CWU-906/4P-60	67 1/8	58 7/16	46 3/16	27 3/4	24 13/16	9	41 3/4	35 7/16	24 13/16	11 3/8	21 7/8	40 9/16	38 3/16	40 9/16	38 3/16	16 3/4	1 49/64	16 1/16	2 3/8	20 19/32	1 3/16	40 1/4	13/16
CWU-1006/4P-75	74 13/16	65 3/4	51 15/16	31 5/16	27 15/16	10 3/16	46 7/16	39 3/8	27 15/16	12 3/4	23 13/16	44 1/2	41 3/4	44 7/8	41 3/4	18 1/9	1 31/32	18 1/16	3 1/8	23 11/32	1 37/64	45	13/16
CWU-1006/4P-100	74 13/16	65 3/4	56 3/8	31 5/16	27 15/16	10 3/16	46 7/16	39 3/8	27 15/16	12 15/16	25 13/16	44 1/2	41 3/4	44 7/8	41 3/4	19 11/16	2 11/64	18 1/16	3 1/8	23 35/64	1 37/64	46 15/16	13/16
CWU-1126/4P-150	83 7/8	74	61 11/16	35 1/4	31 1/2	11 3/16	51 15/16	44 1/8	31 1/2	14 5/16	30 1/2	50	47 1/4	50 3/8	47 1/4	21 5/6	2 1/3	20	3 1/8	25 29/32	1 37/64	53 11/16	15/16
CWU-1126/4P-200	83 7/8	74	61 11/16	35 1/4	31 1/2	11 3/16	51 15/16	44 1/8	31 1/2	14 5/16	28 9/16	50	47 1/4	50 3/8	47 1/4	23 13/16	2 1/3	20	3 1/8	25 29/32	1 37/64	51 11/16	15/16

ACCESORIOS DE MONTAJE

Malla protección en succión



Fabricada con el objetivo de prevenir la entrada de objetos al interior del equipo y evitar el contacto con piezas en movimiento.

Brida en succión



Bridas de acoplamiento para facilitar la conexión de la boca de aspiración al conducto.

Brida doble



Bridas de acoplamiento doble para facilitar la conexión de la boca de aspiración al conducto o a una superficie plana.

Conector flexible de lona en succión



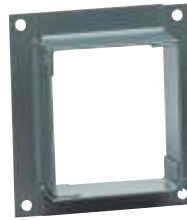
Conjunto de 2 bridas circulares con una lona elástica intercalada que facilita la conexión de la aspiración al conducto. Evita posibles vibraciones.

Silenciador en succión



Silenciadores circulares para acoplar en aspiración. Incorporan brida de conexión circular.

Brida en descarga



Bridas de acoplamiento para facilitar la conexión de la boca de descarga al conducto.

Conector flexible de lona en descarga



Conjunto de 2 bridas rectangulares con una lona elástica intercalada que facilita la conexión de la descarga a un conducto rectangular. Evita posibles vibraciones.

Acoplamiento rectangular-circular



Bridas de acoplamiento para facilitar la conexión de la boca de descarga a conductos circulares.

Silenciador en descarga



Silenciadores circulares para acoplar en la descarga. Incorporan brida de conexión rectangular en la descarga.



ACCESORIOS ADICIONALES

Resortes con pedestal para control de vibración y ruido

Accesorio para prevenir la transmisión de vibración y sonido a los distintos elementos de la instalación.

Están diseñados para actuar de manera independiente y lograr un amortiguamiento 100% vertical, son lateralmente estables sin requerir algún refuerzo.

Cubrebandas

Accesorio de protección para el sistema de transmisión de potencia (poleas-bandas), es utilizado para evitar el contacto con elementos en movimiento y prevenir posibles accidentes. Además de proteger al sistema del contacto directo con agua, polvo o suciedad.

Cubierta protección chumaceras

Accesorio de protección que cubre la flecha con una malla cerrada, que impide el contacto con el eje impulsor de la turbina.

Graseras extendidas

Tubo flexible colocado en los puntos de engrase de piezas en movimiento (rodamientos) para mantener la lubricación adecuada de los mismos, ideal para uso en lugares estrechos y de difícil acceso.

Chumacera bipartida

Rodamientos intercambiables, de mantenimiento sencillo; base reforzada, fijación estándar y fácil lubricación.

Disco de Enfriamiento

Fabricado en fundición de aluminio de forma bipartida, es montado directamente sobre el eje impulsor, está diseñado para disipar el calor excesivo del flujo del aire y evitar un sobrecalentamiento en los rodamientos del equipo.

Para operación del equipo en condiciones de temperatura por arriba de los 100°C; es necesaria la colocación de un disco de enfriamiento, para disipar la temperatura que absorbe la flecha del ventilador.

Compuerta de succión de vanos radiales

Las compuertas de succión de varios radiales regulan la cantidad de aire deseado a la presión estática requerida, con pérdidas por fricción mínimas. Los vanos radiales orientan el flujo de aire de succión en el sentido de giro del ventilador.

Compuerta en la descarga

Regula y controla la cantidad de volumen de aire y presión estática. Fabricadas en aluminio o lámina galvanizada, con diseño especial para cada aplicación.

Seccionador

Accesorios de gran alcance, hechos para el control y correcta manipulación de los equipos en la puesta en marcha y paro de los mismos, los cuales permiten un mejor acceso a la conexión, y aumentan la seguridad.

Características:

Factor de protección IP65, material PBT resistente a UV:F1 (UL746C), alambre incandescente 850°C (IEC 60695-2-12), terminales aisladas, tapa bloqueada en posición ON, terminal de tierra incluida y las terminales de fuerza y tierra cuentan con factor de protección IP 20.



**VENTILADORES CENTRÍFUGOS
APLICACIONES INDUSTRIALES**

CW

ACCESORIOS DE MONTAJE

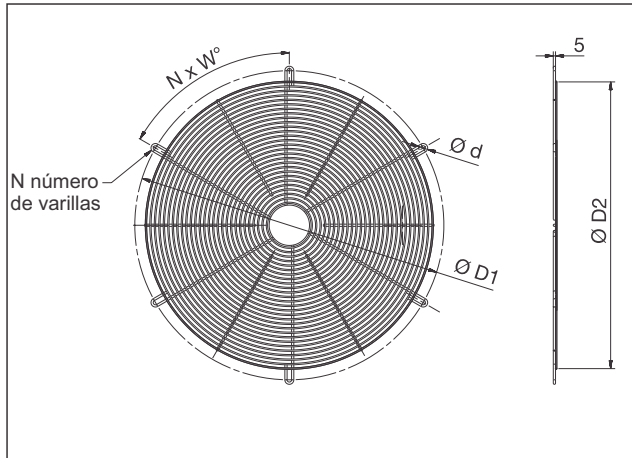
Ventilador		Accesorios	
		Aspiración	Descarga
Serie	Tamaño	MPS / BDD / BAS / CFS / SAS = Ø	AR-C / BAD / CFD / SAD = mm
CWTE	406	Ø 250	250 x 180
CWTE	456	Ø 280	280 x 200
CWTE	506	Ø 315	315 x 224
CWTE	566	Ø 355	355 x 250
CWTE	636	Ø 400	400 x 280
CWTE	716	Ø 450	450 x 315
CWTE	806	Ø 500	500 x 355
CWTE	906	Ø 560	560 x 400
CWTE	1006	Ø 630	630 x 450
CWTE	1126	Ø 710	710 x 500
CWTE	1256	Ø 800	800 x 560
CWTE	1406	Ø 900	900 x 630
CWTE	1606	Ø 1000	1000 x 710
CWTO	256	Ø 200	200 x 140
CWTO	286	Ø 225	224 x 160
CWTO	316	Ø 250	250 x 180
CWTO	356	Ø 280	280 x 200
CWTO	406	Ø 315	315 x 224
CWTO	456	Ø 355	355 x 250
CWTO	506	Ø 400	400 x 280
CWTO	566	Ø 450	450 x 315
CWTO	636	Ø 500	500 x 355
CWTO	716	Ø 560	560 x 400
CWTO	806	Ø 630	630 x 450
CWTO	906	Ø 710	710 x 500
CWTO	1006	Ø 800	800 x 560
CWTO	1126	Ø 900	900 x 630
CWTO	1256	Ø 1000	1000 x 710
CWTO	1406	Ø 1120	1120 x 800
CWTO	1606	Ø 1250	1250 x 900
CWTU	406	Ø 250	250 x 180
CWTU	456	Ø 280	280 x 200
CWTU	506	Ø 315	315 x 224
CWTU	566	Ø 355	355 x 250
CWTU	636	Ø 400	400 x 280
CWTU	716	Ø 450	450 x 315
CWTU	806	Ø 500	500 x 355
CWTU	906	Ø 560	560 x 400
CWTU	1006	Ø 630	630 x 450
CWTU	1126	Ø 710	710 x 500
CWTU	1256	Ø 800	800 x 560
CWTU	1406	Ø 900	900 x 630
CWTU	1606	Ø 1000	1000 x 710



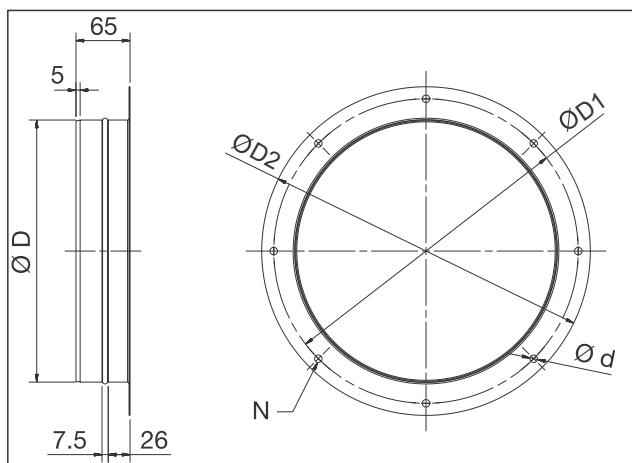
VENTILADORES CENTRÍFUGOS APLICACIONES INDUSTRIALES

CW

MALLA DE PROTECCIÓN EN SUCCIÓN MPS



BRIDA EN SUCCIÓN BAS



ACCESORIOS

Dimensiones en mm.

Modelo	ØD1	ØD2	Ød	N	W°
MPS-200	241	265	9	8	45
MPS-225	265	290	9	8	45
MPS-250	292	320	9	8	45
MPS-280	332	360	9	8	45
MPS-315	366	395	9	8	45
MPS-355	405	435	11	8	45
MPS-400	448	480	11	8	45
MPS-450	497	450	11	12	30
MPS-500	551	500	12	6	60
MPS-560	629	570	12	8	45
MPS-630	698	640	12	8	45
MPS-710	775	720	12	8	45
MPS-800	861	810	12	8	45
MPS-900	958	901	12	8	45

Dimensiones en inches.

Modelo	ØD1	ØD2	Ød	N	W°
MPS-200	9 1/2	10 7/16	3/8	5/16	1 3/4
MPS-225	10 7/16	11 7/16	3/8	5/16	1 3/4
MPS-250	11 1/2	12 5/8	3/8	5/16	1 3/4
MPS-280	13 1/16	14 3/16	3/8	5/16	1 3/4
MPS-315	14 7/16	15 9/16	3/8	5/16	1 3/4
MPS-355	15 15/16	17 1/8	7/16	5/16	1 3/4
MPS-400	17 5/8	18 7/8	7/16	5/16	1 3/4
MPS-450	19 9/16	17 11/16	7/16	1/2	1 3/16
MPS-500	21 11/16	19 11/16	1/2	1/4	2 3/8
MPS-560	24 3/4	22 7/16	1/2	5/16	1 3/4
MPS-630	27 1/2	25 3/16	1/2	5/16	1 3/4
MPS-710	30 1/2	28 3/8	1/2	5/16	1 3/4
MPS-800	33 7/8	31 7/8	1/2	5/16	1 3/4
MPS-900	37 11/16	35 1/2	1/2	5/16	1 3/4

Dimensiones en mm.

Modelo	ØD	ØD1	ØD2	Ød	N
BAS-200	200	241	265	9	8
BAS-225	225	265	290	9	8
BAS-250	250	292	320	9	8
BAS-280	280	332	360	9	8
BAS-315	315	366	395	11	8
BAS-355	355	405	435	11	8
BAS-400	400	448	480	11	12
BAS-450	450	497	537	12	12
BAS-500	506	551	595	12	12
BAS-560	568	629	655	12	16
BAS-630	638	698	725	12	16
BAS-710	718	775	806	12	16
BAS-800	806	861	896	12	16
BAS-900	906	958	1006	15	16

Dimensiones en inches.

Modelo	ØD	ØD1	ØD2	Ød	N
BAS-200	7 7/8	9 1/2	10 7/16	3/8	5/16
BAS-225	8 7/8	10 7/16	11 7/16	3/8	5/16
BAS-250	9 13/16	11 1/2	12 5/8	3/8	5/16
BAS-280	11	13 1/16	14 3/16	3/8	5/16
BAS-315	12 3/8	14 7/16	15 9/16	7/16	5/16
BAS-355	14	15 15/16	17 1/8	7/16	5/16
BAS-400	15 3/4	17 5/8	18 7/8	7/16	1/2
BAS-450	17 11/16	19 9/16	21 1/8	1/2	1/2
BAS-500	19 15/16	21 11/16	23 7/16	1/2	1/2
BAS-560	22 3/8	24 3/4	25 13/16	1/2	5/8
BAS-630	25 1/8	27 1/2	28 9/16	1/2	5/8
BAS-710	28 1/4	30 1/2	31 3/4	1/2	5/8
BAS-800	31 3/4	33 7/8	35 1/4	1/2	5/8
BAS-900	35 11/16	37 11/16	39 5/8	9/16	5/8

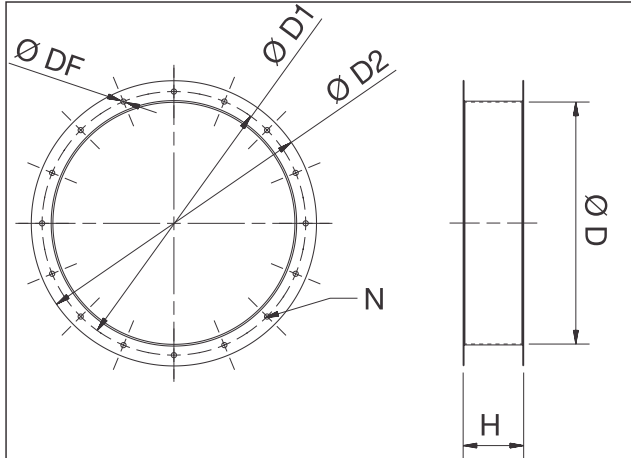


**VENTILADORES CENTRÍFUGOS
APLICACIONES INDUSTRIALES**

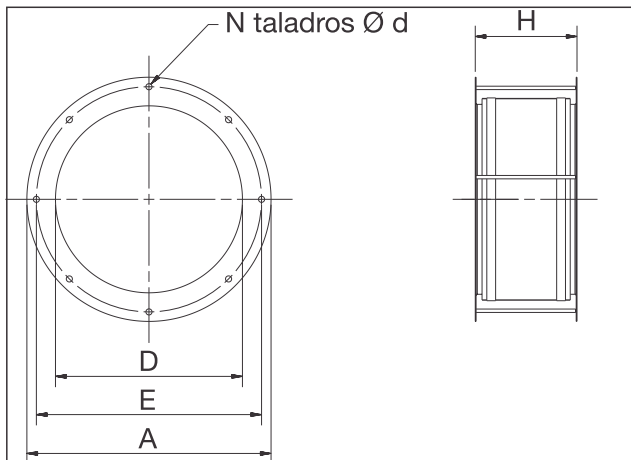
CW

ACCESORIOS

**BRIDA DOBLE
BDD**



**CONECTOR FLEXIBLE DE LONA EN SUCCIÓN
CFS**



Dimensiones en mm.

Modelo	ØD	ØD1	ØD2	ØDF	N	H
BDD-200	200	241	265	10	8	80
BDD-225	225	265	290	10	8	80
BDD-250	250	292	320	10	8	100
BDD-280	280	332	360	10	8	100
BDD-315	315	366	395	12	8	140
BDD-355	355	405	435	12	8	140
BDD-400	400	448	480	12	12	140
BDD-450	450	497	530	12	12	140
BDD-500	506	551	580	12	12	140
BDD-560	568	629	660	12	16	140
BDD-630	638	698	730	12	16	140
BDD-710	718	775	810	12	16	140
BDD-800	806	861	900	12	16	140
BDD-900	906	958	1000	15	16	140

Dimensiones en inches.

Modelo	ØD	ØD1	ØD2	ØDF	N	H
BDD-200	7 7/8	9 31/64	10 7/16	3/8	8	3 5/32
BDD-225	8 55/64	10 7/16	11 27/64	3/8	8	3 5/32
BDD-250	9 27/32	11 1/2	12 19/32	3/8	8	3 15/16
BDD-280	11 1/32	13 1/16	14 11/64	3/8	8	3 15/16
BDD-315	12 13/32	14 13/32	15 9/16	1/2	8	5 33/64
BDD-355	14	15 15/16	17 1/8	1/2	8	5 33/64
BDD-400	15 47/64	17 41/64	18 29/32	1/2	12	5 33/64
BDD-450	17 23/32	19 9/16	20 7/8	1/2	12	5 33/64
BDD-500	19 59/64	21 11/16	22 53/64	1/2	12	5 33/64
BDD-560	22 23/64	24 49/64	26	1/2	16	5 33/64
BDD-630	25 1/8	27 31/64	28 3/4	1/2	16	5 33/64
BDD-710	28 17/64	30 33/64	31 7/8	1/2	16	5 33/64
BDD-800	31 47/64	33 29/32	35 7/16	1/2	16	5 33/64
BDD-900	35 43/64	37 23/32	39 3/8	9/16	16	5 33/64

Dimensiones en mm.

Modelo	ØD	ØE	ØA	H	N	Ød
CFS-200	200	241	265	150	8	9
CFS-225	225	265	290	150	8	9
CFS-250	250	292	323	150	8	10
CFS-280	280	332	360	150	8	9
CFS-315	315	366	400	150	8	12
CFS-355	355	405	445	150	8	12
CFS-400	400	448	485	160	12	12
CFS-450	450	497	537	160	12	12
CFS-500	506	551	595	170	12	12
CFS-560	568	629	665	170	16	12
CFS-630	638	698	735	170	16	12
CFS-710	718	775	806	170	16	12
CFS-800	806	861	896	170	16	12
CFS-900	906	958	1006	170	16	15

Dimensiones en inches.

Modelo	ØD	ØE	ØA	H	N	Ød
CFS-200	7 7/8	9 31/64	10 7/16	5 29/32	8	3/8
CFS-225	8 55/64	10 7/16	11 27/64	5 29/32	8	3/8
CFS-250	9 27/32	11 1/2	12 23/32	5 29/32	8	3/8
CFS-280	11 1/32	13 1/16	14 11/64	5 29/32	8	3/8
CFS-315	12 13/32	14 13/32	15 3/4	5 29/32	8	1/2
CFS-355	14	15 15/16	17 33/64	5 29/32	8	1/2
CFS-400	15 3/4	17 41/64	19 3/32	6 19/64	12	1/2
CFS-450	17 23/32	19 9/16	21 9/64	6 19/64	12	1/2
CFS-500	19 59/64	21 11/16	23 27/64	6 11/16	12	1/2
CFS-560	22 23/64	24 49/64	26 3/16	6 11/16	16	1/2
CFS-630	25 1/8	27 31/64	28 15/16	6 11/16	16	1/2
CFS-710	28 17/64	30 33/64	31 47/64	6 11/16	16	1/2
CFS-800	31 47/64	33 29/32	35 9/32	6 11/16	16	1/2
CFS-900	35 43/64	37 23/32	39 39/64	6 11/16	16	9/16

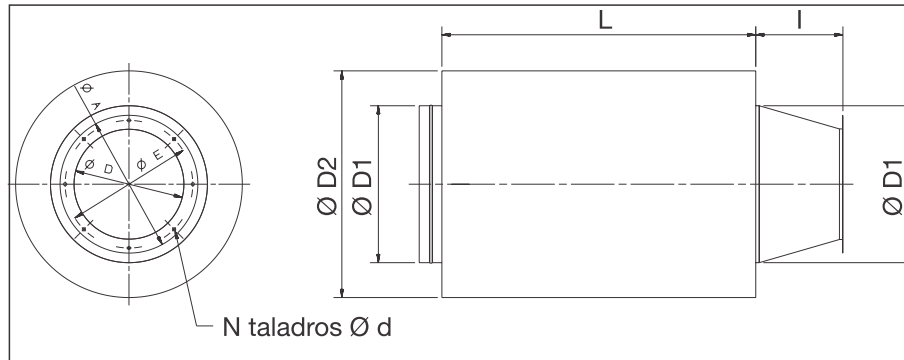


**VENTILADORES CENTRÍFUGOS
APLICACIONES INDUSTRIALES**

CW

ACCESORIOS

**SILENCIADOR EN SUCCIÓN
SAS**



Dimensiones en mm.

Modelo	ØD	ØE	ØA	N	Ød	L	I	ØD1	ØD2
SAS-200/200	200	241	265	8	9	900	150	200	400
SAS-200/250	200	241	265	8	9	900	150	250	450
SAS-200/315	200	241	265	8	9	900	150	315	515
SAS-225/250	225	265	290	8	9	900	200	250	450
SAS-225/280	225	265	290	8	9	900	200	280	480
SAS-225/315	225	265	290	8	9	900	200	315	515
SAS-225/355	225	265	290	8	9	900	200	355	555
SAS-225/400	225	265	290	8	9	900	200	400	600
SAS-250/315	250	292	320	8	9	900	200	315	515
SAS-250/355	250	292	320	8	9	900	200	355	555
SAS-250/400	250	292	320	8	9	900	200	400	600
SAS-250/450	250	292	320	8	9	900	200	450	650
SAS-280/355	280	332	360	8	9	900	200	355	555
SAS-280/400	280	332	360	8	9	900	200	400	600
SAS-280/500	280	332	360	8	9	900	200	500	700
SAS-280/560	280	332	360	8	9	900	200	560	760
SAS-315/400	315	366	395	8	11	900	250	400	600
SAS-315/450	315	366	395	8	11	900	250	450	650
SAS-315/500	315	366	395	8	11	900	250	500	700
SAS-315/560	315	366	395	8	11	900	250	560	760
SAS-355/450	355	405	435	8	11	900	250	450	650
SAS-355/500	355	405	435	8	11	900	250	500	700
SAS-355/560	355	405	435	8	11	900	250	560	760
SAS-355/630	355	405	435	8	11	900	250	630	830
SAS-355/710	355	405	435	8	11	900	250	710	910

Modelo	ØD	ØE	ØA	N	Ød	L	I	ØD1	ØD2
SAS-400/500	400	448	480	12	11	900	250	500	700
SAS-400/560	400	448	480	12	11	900	250	560	760
SAS-400/630	400	448	480	12	11	900	250	630	830
SAS-400/710	400	448	480	12	11	900	250	710	910
SAS-400/800	400	448	480	12	11	900	250	800	1000
SAS-450/630	450	497	537	12	12	900	300	630	830
SAS-450/710	450	497	537	12	12	900	300	710	910
SAS-500/630	506	551	595	12	12	1200	300	630	830
SAS-500/710	506	551	595	12	12	1200	300	710	910
SAS-500/800	506	551	595	12	12	1200	300	800	1000
SAS-560/710	568	629	655	16	12	1200	300	710	910
SAS-560/800	568	629	655	16	12	1200	300	800	1000
SAS-630/800	638	698	725	16	12	1200	300	800	1000
SAS-630/900	638	698	725	16	12	1200	300	900	1100
SAS-630/1000	638	698	725	16	12	1200	300	1000	1200
SAS-710/900	718	775	806	16	12	1200	450	900	1100
SAS-710/1000	718	775	806	16	12	1200	450	1000	1200
SAS-710/1120	718	775	806	16	12	1200	450	1120	1320
SAS-800/1000	806	861	896	16	12	1200	450	1000	1200
SAS-800/1120	806	861	896	16	12	1200	450	1120	1320
SAS-900/1250	906	958	1006	16	15	1200	450	1250	1450

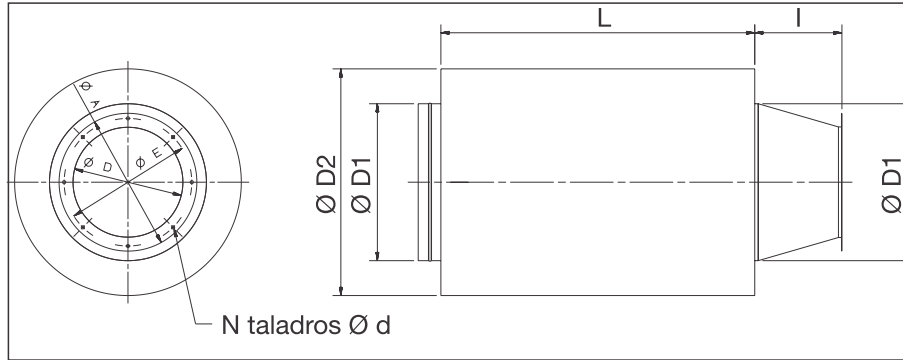


**VENTILADORES CENTRÍFUGOS
APLICACIONES INDUSTRIALES**

CW

ACCESORIOS

**SILENCIADOR EN SUCCIÓN
SAS**



Dimensiones en inches.

Modelo	ØD	ØE	ØA	N	Ød	L	I	ØD1	ØD2
SAS-200/200	7 7/8	9 31/64	10 7/16	8	3/8	35 7/16	5 29/32	7 7/8	15 3/4
SAS-200/250	7 7/8	9 31/64	10 7/16	8	3/8	35 7/16	5 29/32	9 27/32	17 23/32
SAS-200/315	7 7/8	9 31/64	10 7/16	8	3/8	35 7/16	5 29/32	12 13/32	20 9/32
SAS-225/250	8 55/64	10 7/16	11 27/64	8	3/8	35 7/16	7 7/8	9 27/32	17 23/32
SAS-225/280	8 55/64	10 7/16	11 27/64	8	3/8	35 7/16	7 7/8	11 1/32	18 29/32
SAS-225/315	8 55/64	10 7/16	11 27/64	8	3/8	35 7/16	7 7/8	12 13/32	20 9/32
SAS-225/355	8 55/64	10 7/16	11 27/64	8	3/8	35 7/16	7 7/8	14	21 27/32
SAS-225/400	8 55/64	10 7/16	11 27/64	8	3/8	35 7/16	7 7/8	15 3/4	23 5/8
SAS-250/315	9 27/32	11 1/2	12 19/32	8	3/8	35 7/16	7 7/8	12 13/32	20 9/32
SAS-250/355	9 27/32	11 1/2	12 19/32	8	3/8	35 7/16	7 7/8	14	21 27/32
SAS-250/400	9 27/32	11 1/2	12 19/32	8	3/8	35 7/16	7 7/8	15 3/4	23 5/8
SAS-250/450	9 27/32	11 1/2	12 19/32	8	3/8	35 7/16	7 7/8	17 23/32	25 19/32
SAS-280/355	11 1/32	13 1/16	14 11/64	8	3/8	35 7/16	7 7/8	14	21 27/32
SAS-280/400	11 1/32	13 1/16	14 11/64	8	3/8	35 7/16	7 7/8	15 3/4	23 5/8
SAS-280/500	11 1/32	13 1/16	14 11/64	8	3/8	35 7/16	7 7/8	19 11/16	27 9/16
SAS-280/560	11 1/32	13 1/16	14 11/64	8	3/8	35 7/16	7 7/8	22 3/64	29 59/64
SAS-315/400	12 13/32	14 13/32	15 9/16	8	7/16	35 7/16	9 27/32	15 3/4	23 5/8
SAS-315/450	12 13/32	14 13/32	15 9/16	8	7/16	35 7/16	9 27/32	17 23/32	25 19/32
SAS-315/500	12 13/32	14 13/32	15 9/16	8	7/16	35 7/16	9 27/32	19 11/16	27 9/16
SAS-315/560	12 13/32	14 13/32	15 9/16	8	7/16	35 7/16	9 27/32	22 3/64	29 59/64
SAS-355/450	14	15 15/16	17 1/8	8	7/16	35 7/16	9 27/32	17 23/32	25 19/32
SAS-355/500	14	15 15/16	17 1/8	8	7/16	35 7/16	9 27/32	19 11/16	27 9/16
SAS-355/560	14	15 15/16	17 1/8	8	7/16	35 7/16	9 27/32	22 3/64	29 59/64
SAS-355/630	14	15 15/16	17 1/8	8	7/16	35 7/16	9 27/32	24 13/16	32 11/16
SAS-355/710	14	15 15/16	17 1/8	8	7/16	35 7/16	9 27/32	27 61/64	35 53/64

Modelo	ØD	ØE	ØA	N	Ød	L	I	ØD1	ØD2
SAS-400/500	15 3/4	17 41/64	18 29/32	12	7/16	35 7/16	9 27/32	19 11/16	27 9/16
SAS-400/560	15 3/4	17 41/64	18 29/32	12	7/16	35 7/16	9 27/32	22 3/64	29 59/64
SAS-400/630	15 3/4	17 41/64	18 29/32	12	7/16	35 7/16	9 27/32	24 13/16	32 11/16
SAS-400/710	15 3/4	17 41/64	18 29/32	12	7/16	35 7/16	9 27/32	27 61/64	35 53/64
SAS-400/800	15 3/4	17 41/64	18 29/32	12	7/16	35 7/16	9 27/32	31 1/2	39 3/8
SAS-450/630	17 23/32	19 9/16	21 9/64	12	1/2	35 7/16	11 13/16	24 13/16	32 11/16
SAS-450/710	17 23/32	19 9/16	21 9/64	12	1/2	35 7/16	11 13/16	27 61/64	35 53/64
SAS-500/630	19	21 11/16	23 27/64	12	1/2	47 1/4	11 13/16	24 13/16	32 11/16
SAS-500/710	19	21 11/16	23 27/64	12	1/2	47 1/4	11 13/16	27 61/64	35 53/64
SAS-500/800	19	21 11/16	23 27/64	12	1/2	47 1/4	11 13/16	31 1/2	39 3/8
SAS-560/710	22 23/64	24 49/64	25 25/32	16	1/2	47 1/4	11 13/16	27 61/64	35 53/64
SAS-560/800	22 23/64	24 49/64	25 25/32	16	1/2	47 1/4	11 13/16	31 1/2	39 3/8
SAS-630/800	25 1/8	27 31/64	28 35/64	16	1/2	47 1/4	11 13/16	31 1/2	39 3/8
SAS-630/900	25 1/8	27 31/64	28 35/64	16	1/2	47 1/4	11 13/16	35 7/16	43 5/16
SAS-630/1000	25 1/8	27 31/64	28 35/64	16	1/2	47 1/4	11 13/16	39 3/8	47 1/4
SAS-710/900	28 17/64	30 33/64	31 47/64	16	1/2	47 1/4	17 23/32	35 7/16	43 5/16
SAS-710/1000	28 17/64	30 33/64	31 47/64	16	1/2	47 1/4	17 23/32	39 3/8	47 1/4
SAS-710/1120	28 17/64	30 33/64	31 47/64	16	1/2	47 1/4	17 23/32	44 3/32	51 31/32
SAS-800/1000	31 47/64	33 29/32	35 9/32	16	1/2	47 1/4	17 23/32	39 3/8	47 1/4
SAS-800/1120	31 47/64	33 29/32	35 9/32	16	1/2	47 1/4	17 23/32	44 3/32	51 31/32
SAS-900/1250	35 43/64	37 23/32	39 39/64	16	9/16	47 1/4	17 23/32	49 7/32	57 3/32

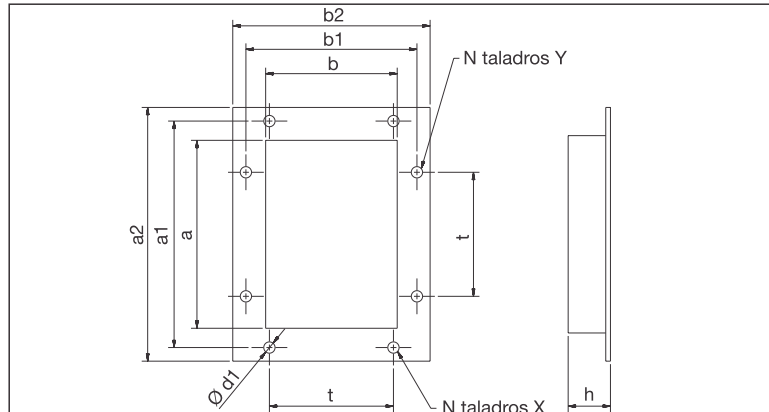


VENTILADORES CENTRÍFUGOS APLICACIONES INDUSTRIALES

CW

ACCESORIOS

BRIDA EN DESCARGA BAD



Dimensiones en mm.

Modelo	NºY	a	a1	a2	NºX	b	b1	b2	t	Ød1	H
BAD-200x140	2	200	241	270	2	140	182	210	112	115	50
BAD-224x160	2	224	265	294	2	160	200	230	112	115	50
BAD-250x180	3	250	292	320	2	180	219	250	112	115	50
BAD-280x200	3	280	332	360	2	200	249	280	125	115	50
BAD-315x224	3	315	366	395	2	224	273	304	125	115	50
BAD-355x250	3	355	405	435	2	250	300	330	125	115	50
BAD-400x280	4	400	448	480	3	280	332	360	125	115	50
BAD-450x315	4	450	497	530	3	315	366	395	125	115	50
BAD-500x355	4	500	551	580	3	355	405	435	125	115	60
BAD-560x400	4	560	629	660	3	400	464	500	160	115	60
BAD-630x450	4	630	698	730	3	450	513	550	160	115	60
BAD-710x500	5	710	755	810	3	500	567	600	160	14	60
BAD-800x560	4	800	871	920	3	560	639	680	200	14	60
BAD-900x630	5	900	968	1020	4	630	708	750	200	14	60
BAD-1000x710	5	1000	1077	1120	4	710	785	830	200	14	80
BAD-1120x800	6	1120	1210	1260	4	800	881	940	200	18	80
BAD-1250x900	7	1250	1347	1390	5	900	978	1040	200	18	80
BAD-1400x1000	7	1400	1501	1560	5	1000	1087	1160	200	18	80
BAD-1600x1120	8	1600	1683	1760	6	1120	1220	1280	200	22	80

Dimensiones en inches.

Modelo	NºY	a	a1	a2	NºX	b	b1	b2	t	Ød1	H
BAD- 200x140	2	7 7/8	9 31/64	10 5/8	2	5 33/64	7 11/64	8 17/64	4 13/32	4 1/2	1 31/32
BAD- 224x160	2	8 13/16	10 7/16	11 37/64	2	6 19/64	7 7/8	9 1/16	4 13/32	4 1/2	1 31/32
BAD- 250x180	3	9 27/32	11 1/2	12 19/32	2	7 3/32	8 5/8	9 27/32	4 13/32	4 1/2	1 31/32
BAD- 280x200	3	11 1/32	13 1/16	14 11/64	2	7 7/8	9 13/16	11 1/32	4 59/64	4 1/2	1 31/32
BAD- 315x224	3	12 13/32	14 13/32	15 9/16	2	8 13/16	10 3/4	11 31/32	4 59/64	4 1/2	1 31/32
BAD- 355x250	3	14	15 15/16	17 1/8	2	9 27/32	11 13/16	13	4 59/64	4 1/2	1 31/32
BAD- 400x280	4	15 3/4	17 41/64	18 29/32	3	11 1/32	13 1/16	14 11/64	4 59/64	4 1/2	1 31/32
BAD- 450x315	4	17 23/32	19 9/16	20 7/8	3	12 13/32	14 13/32	15 9/16	4 59/64	4 1/2	1 31/32
BAD- 500x355	4	19 11/16	21 11/16	22 53/64	3	14	15 15/16	17 1/8	4 59/64	4 1/2	2 23/64
BAD- 560x400	4	22 3/64	24 49/64	26	3	15 3/4	18 17/64	19 11/16	6 19/64	4 1/2	2 23/64
BAD- 630x450	4	24 13/16	27 31/64	28 3/4	3	17 23/32	20 3/16	21 21/32	6 19/64	4 1/2	2 23/64
BAD- 710x500	5	27 61/64	29 23/32	31 7/8	3	19 11/16	22 5/16	23 5/8	6 19/64	9/16	2 23/64
BAD- 800x560	4	31 1/2	34 19/64	36 7/32	3	22 3/64	25 5/32	26 49/64	7 7/8	9/16	2 23/64
BAD- 900x630	5	35 7/16	38 7/64	40 5/32	4	24 13/16	27 7/8	29 17/32	7 7/8	9/16	2 23/64
BAD- 1000x710	5	39 3/8	42 13/32	44 3/32	4	27 61/64	30 29/32	32 11/16	7 7/8	9/16	3 5/32
BAD- 1120x800	6	44 3/32	47 41/64	49 39/64	4	31 1/2	34 11/16	37	7 7/8	11/16	3 5/32
BAD- 1250x900	7	49 7/32	53 1/32	54 23/32	5	35 7/16	38 1/2	40 15/16	7 7/8	11/16	3 5/32
BAD- 1400x1000	7	55 1/8	59 3/32	61 27/64	5	39 3/8	42 51/64	45 43/64	7 7/8	11/16	3 5/32
BAD- 1600x1120	8	63	66 1/4	69 19/64	6	44 3/32	48 1/32	50 25/64	7 7/8	7/8	3 5/32

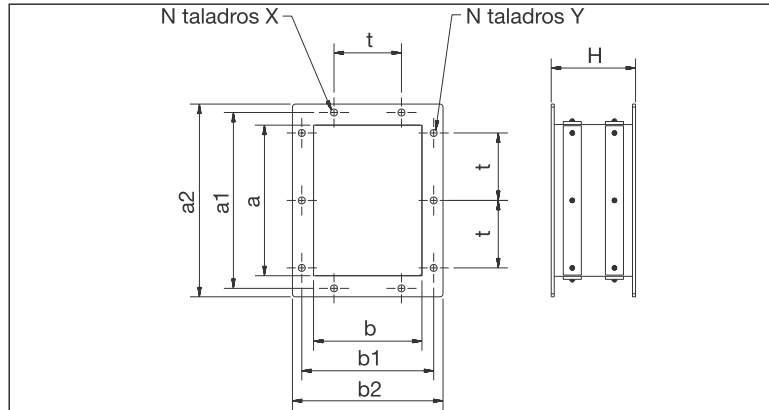


VENTILADORES CENTRÍFUGOS APLICACIONES INDUSTRIALES

CW

ACCESORIOS

BRIDA EN DESCARGA BAD



Dimensiones en mm.

Modelo	NºY	a	a1	a2	NºX	b	b1	b2	t	ød1	H
CFD-200x140	2	200	241	270	2	140	182	210	112	115	140
CFD-224x160	2	224	265	294	2	160	200	230	112	115	140
CFD-250x180	3	250	292	320	2	180	219	250	112	115	140
CFD-280x200	3	280	332	360	2	200	249	280	125	115	140
CFD-315x224	3	315	366	395	2	224	273	304	125	115	140
CFD-355x250	3	355	405	435	2	250	300	330	125	115	140
CFD-400x280	4	400	448	480	3	280	332	360	125	115	140
CFD-450x315	4	450	497	530	3	315	366	395	125	115	140
CFD-500x355	4	500	551	580	3	355	405	435	125	115	160
CFD-560x400	4	560	629	660	3	400	464	500	160	115	160
CFD-630x450	4	630	698	730	3	450	513	550	160	115	160
CFD-710x500	5	710	775	810	3	500	567	600	160	14	160
CFD-800x560	4	800	871	920	3	560	639	680	200	14	160
CFD-900x630	5	900	968	1020	4	630	708	750	200	14	160
CFD-1000x710	5	1000	1077	1120	4	710	785	830	200	14	200
CFD-1120x800	6	1120	1210	1260	4	800	881	940	200	18	200
CFD-1250x900	7	1250	1347	1390	5	900	978	1040	200	18	200
CFD-1400x1000	7	1400	1501	1560	5	1000	1087	1160	200	18	200
CFD-1600x1120	8	1600	1683	1760	6	1120	1220	1280	200	22	200

Dimensiones en inches.

Modelo	NºY	a	a1	a2	NºX	b	b1	b2	t	ød1	H
CFD-200x140	2	7 7/8	9 31/64	10 5/8	2	5 33/64	7 11/64	8 17/64	4 13/32	4 1/2	5 33/64
CFD-224x160	2	8 13/16	10 7/16	11 37/64	2	6 19/64	7 7/8	9 1/16	4 13/32	4 1/2	5 33/64
CFD-250x180	3	9 27/32	11 1/2	12 19/32	2	7 3/32	8 5/8	9 27/32	4 13/32	4 1/2	5 33/64
CFD-280x200	3	11 1/32	13 1/16	14 11/64	2	7 7/8	9 13/16	11 1/32	4 59/64	4 1/2	5 33/64
CFD-315x224	3	12 13/32	14 13/32	15 9/16	2	8 13/16	10 3/4	11 31/32	4 59/64	4 1/2	5 33/64
CFD-355x250	3	14	15 15/16	17 1/8	2	9 27/32	11 13/16	13	4 59/64	4 1/2	5 33/64
CFD-400x280	4	15 3/4	17 41/64	18 29/32	3	11 1/32	13 1/16	14 11/64	4 59/64	4 1/2	5 33/64
CFD-450x315	4	17 23/32	19 9/16	20 7/8	3	12 13/32	14 13/32	15 9/16	4 59/64	4 1/2	5 33/64
CFD-500x355	4	19 11/16	21 11/16	22 53/64	3	14	15 15/16	17 1/8	4 59/64	4 1/2	6 19/64
CFD-560x400	4	22 3/64	24 49/64	26	3	15 3/4	18 17/64	19 11/16	6 19/64	4 1/2	6 19/64
CFD-630x450	4	24 13/16	27 31/64	28 3/4	3	17 23/32	20 3/16	21 21/32	6 19/64	4 1/2	6 19/64
CFD-710x500	5	27 61/64	30 33/64	31 7/8	3	19 11/16	22 5/16	23 5/8	6 19/64	9/16	6 19/64
CFD-800x560	4	31 1/2	34 19/64	36 7/32	3	22 3/64	25 5/32	26 49/64	7 7/8	9/16	6 19/64
CFD-900x630	5	35 7/16	38 7/64	40 5/32	4	24 13/16	27 7/8	29 17/32	7 7/8	9/16	6 19/64
CFD-1000x710	5	39 3/8	42 13/32	44 3/32	4	27 61/64	30 29/32	32 11/16	7 7/8	9/16	7 7/8
CFD-1120x800	6	44 3/32	47 41/64	49 39/64	4	31 1/2	34 11/16	37	7 7/8	11/16	7 7/8
CFD-1250x900	7	49 7/32	53 1/32	54 23/32	5	35 7/16	38 1/2	40 15/16	7 7/8	11/16	7 7/8
CFD-1400x1000	7	55 1/8	59 3/32	61 27/64	5	39 3/8	42 51/64	45 43/64	7 7/8	11/16	7 7/8
CFD-1600x1120	8	63	66 1/4	69 19/64	6	44 3/32	48 1/32	50 25/64	7 7/8	7/8	7 7/8

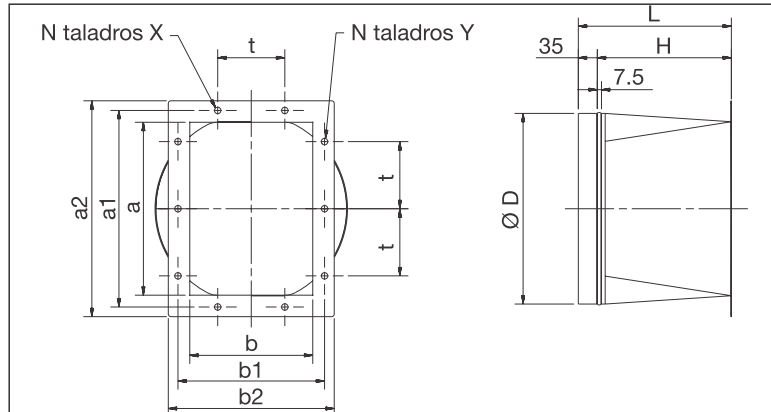


VENTILADORES CENTRÍFUGOS
APLICACIONES INDUSTRIALES

CW

ACCESORIOS

ACOPLAMIENTO RECTANGULAR-CIRCULAR
AR-C



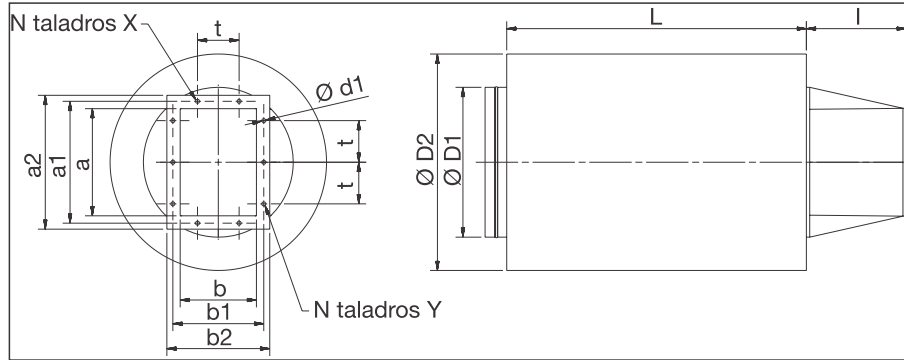
Dimensiones en mm.

Modelo	N°Y	a	a1	a2	N°X	b	b1	b2	t	Ød1	L	H	ØD
ARC-200x140	2	200	241	270	2	140	182	210	112	12	285	250	180
ARC-224x160	2	224	265	294	2	160	200	230	112	12	335	300	200
ARC-250x180	3	250	292	320	2	180	219	250	112	12	335	300	225
ARC-280x200	3	280	332	360	2	200	249	280	125	12	335	300	250
ARC-315x224	3	315	366	395	2	224	273	304	125	12	335	300	280
ARC-355x250	3	355	405	435	2	250	300	330	125	12	335	300	300
ARC-400x280	4	400	448	480	3	280	332	360	125	12	485	450	355
ARC-450x315	4	450	497	530	3	315	366	395	125	12	485	450	400
ARC-500x355	4	500	551	580	3	355	405	435	125	12	485	450	450
ARC-560x400	4	560	629	660	3	400	464	500	160	14	485	450	500
ARC-630x450	4	630	698	730	3	450	513	550	160	14	535	500	600
ARC-710x500	5	710	775	810	3	500	567	600	160	14	535	500	630
ARC-800x560	4	800	871	920	3	560	659	680	200	14	585	550	710
ARC-900x630	5	900	968	1020	4	630	708	750	200	14	635	600	800

Dimensiones en inches.

Modelo	N°Y	a	a1	a2	N°X	b	b1	b2	t	Ød1	L	H	ØD
ARC-200x140	2	7 7/8	9 31/64	10 5/8	2	5 33/64	7 11/64	8 17/64	4 13/32	1/2	11 7/32	9 27/32	7 3/32
ARC-224x160	2	8 13/16	10 7/16	11 37/64	2	6 19/64	7 7/8	9 1/16	4 13/32	1/2	13 3/16	11 13/16	7 7/8
ARC-250x180	3	9 27/32	11 1/2	12 19/32	2	7 3/32	8 5/8	9 27/32	4 13/32	1/2	13 3/16	11 13/16	8 55/64
ARC-280x200	3	11 1/32	13 1/16	14 11/64	2	7 7/8	9 13/16	11 1/32	4 59/64	1/2	13 3/16	11 13/16	9 27/32
ARC-315x224	3	12 13/32	14 13/32	15 9/16	2	8 13/16	10 3/4	11 31/32	4 59/64	1/2	13 3/16	11 13/16	11 1/32
ARC-355x250	3	14	15 15/16	17 1/8	2	9 27/32	11 13/16	13	4 59/64	1/2	13 3/16	11 13/16	11 13/16
ARC-400x280	4	15 3/4	17 41/64	18 29/32	3	11 1/32	13 1/16	14 11/64	4 59/64	1/2	19 3/32	17 23/32	14
ARC-450x315	4	17 23/32	19 9/16	20 7/8	3	12 13/32	14 13/32	15 9/16	4 59/64	1/2	19 3/32	17 23/32	15 3/4
ARC-500x355	4	19 11/16	21 11/16	22 53/64	3	14	15 15/16	17 1/8	4 59/64	1/2	19 3/32	17 23/32	17 23/32
ARC-560x400	4	22 3/64	24 49/64	26	3	15 3/4	18 17/64	19 11/16	6 19/64	9/16	19 3/32	17 23/32	19 11/16
ARC-630x450	4	24 13/16	27 31/64	28 3/4	3	17 23/32	20 3/16	21 21/32	6 19/64	9/16	21 1/16	19 11/16	23 5/8
ARC-710x500	5	27 61/64	30 33/64	31 7/8	3	19 11/16	22 5/16	23 5/8	6 19/64	9/16	21 1/16	19 11/16	24 13/16
ARC-800x560	4	31 1/2	34 19/64	36 7/32	3	22 3/64	25 15/16	26 49/64	7 7/8	9/16	23 1/32	21 21/32	27 61/64
ARC-900x630	5	35 7/16	38 7/64	40 5/32	4	24 13/16	27 7/8	29 17/32	7 7/8	9/16	25	23 5/8	31 1/2

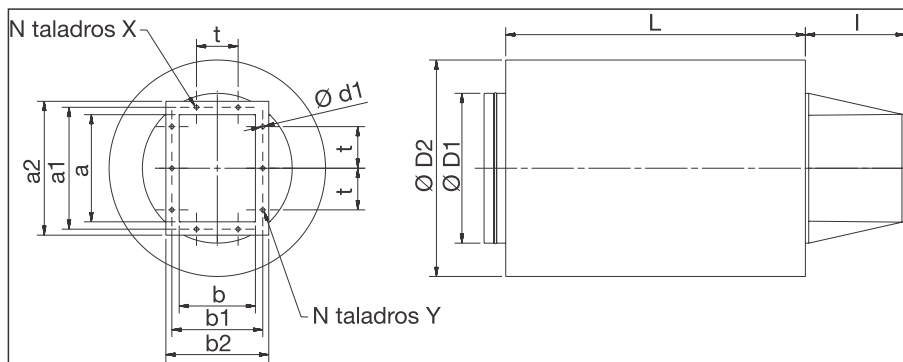
SILENCIADOR EN DESCARGA
SAD



Modelo	NºY	a	a1	a2	NºX	b	b1	b2	t	Ød1	L	l	ØD1	ØD2
SAD- 200x140/200	2	200	241	270	2	140	182	210	112	115	900	300	200	400
SAD- 200x140/250	2	200	241	270	2	140	182	210	112	115	900	300	250	450
SAD- 200x140/315	2	200	241	270	2	140	182	210	112	115	900	300	315	515
SAD- 200x140/355	2	200	241	270	2	140	182	210	112	115	900	300	355	555
SAD- 200x140/400	2	200	241	270	2	140	182	210	112	115	900	300	400	600
SAD- 224x160/250	2	224	265	294	2	160	200	230	112	115	900	300	250	450
SAD- 224x160/280	2	224	265	294	2	160	200	230	112	115	900	300	280	480
SAD- 224x160/315	2	224	265	294	2	160	200	230	112	115	900	300	315	515
SAD- 224x160/355	2	224	265	294	2	160	200	230	112	115	900	300	355	555
SAD- 224x160/400	2	224	265	294	2	160	200	230	112	115	900	300	400	600
SAD- 224x160/450	2	224	265	294	2	160	200	230	112	115	900	300	450	650
SAD- 250x180/315	3	250	292	320	2	180	219	250	112	115	900	300	315	515
SAD- 250x180/400	3	250	292	320	2	180	219	250	112	115	900	300	400	600
SAD- 250x180/500	3	250	292	320	2	180	219	250	112	115	900	300	500	700
SAD- 250x180/560	3	250	292	320	2	180	219	250	112	115	900	300	560	760
SAD- 280x200/355	3	280	332	360	2	200	249	280	125	115	900	300	355	555
SAD- 280x200/500	3	280	332	360	2	200	249	280	125	115	900	300	500	700
SAD- 280x200/560	3	280	332	360	2	200	249	280	125	115	900	300	560	760
SAD- 315x224/400	3	315	366	395	2	224	273	304	125	115	900	300	400	600
SAD- 315x224/450	3	315	366	395	2	224	273	304	125	115	900	300	450	650
SAD- 315x224/560	3	315	366	395	2	224	273	304	125	115	900	300	560	760
SAD- 355x250/450	3	355	405	435	2	250	300	330	125	115	900	300	450	650
SAD- 355x250/500	3	355	405	435	2	250	300	330	125	115	900	300	500	700
SAD- 355x250/630	3	355	405	435	2	250	300	330	125	115	900	300	630	830
SAD- 355x250/710	3	355	405	435	2	250	300	330	125	115	900	300	710	910
SAD- 400x280/500	4	400	448	480	3	280	332	360	125	115	900	450	500	700
SAD- 400x280/560	4	400	448	480	3	280	332	360	125	115	900	450	560	760
SAD- 400x280/630	4	400	448	480	3	280	332	360	125	115	900	450	630	830
SAD- 400x280/800	4	400	448	480	3	280	332	360	125	115	900	450	800	1000
SAD- 450x315/630	4	450	497	530	3	315	366	395	125	115	900	450	630	830
SAD- 450x315/710	4	450	497	530	3	315	366	395	125	115	900	450	710	910
SAD- 500x355/630	4	500	551	580	3	355	405	435	125	115	1200	450	630	830
SAD- 500x355/710	4	500	551	580	3	355	405	435	125	115	1200	450	710	910
SAD- 500x355/800	4	500	551	580	3	355	405	435	125	115	1200	450	800	1000
SAD- 560x400/1000	4	560	629	660	3	400	464	500	160	14	1200	450	1000	1200
SAD- 560x400/710	4	560	629	660	3	400	464	500	160	14	1200	450	710	910
SAD- 560x400/900	4	560	629	660	3	400	464	500	160	14	1200	450	900	1100
SAD- 630x450/1000	4	630	698	730	3	450	513	550	160	14	1200	500	1000	1200
SAD- 630x450/1120	4	630	698	730	3	450	513	550	160	14	1200	500	1120	1320
SAD- 630x450/800	4	630	698	730	3	450	513	550	160	14	1200	500	800	1000
SAD- 710x500/1000	5	710	775	810	3	500	567	600	160	14	1200	500	1000	1200
SAD- 710x500/1120	5	710	775	810	3	500	567	600	160	14	1200	500	1120	1320
SAD- 710x500/900	5	710	775	810	3	500	567	600	160	14	1200	500	900	1100
SAD- 800x560/1000	4	800	871	920	3	560	639	680	200	14	1200	550	1000	1200
SAD- 800x560/1120	4	800	871	920	3	560	639	680	200	14	1200	550	1120	1320
SAD- 900x630/1250	5	900	968	1020	4	630	708	750	200	14	1200	600	1250	1450

Dimensiones en mm.

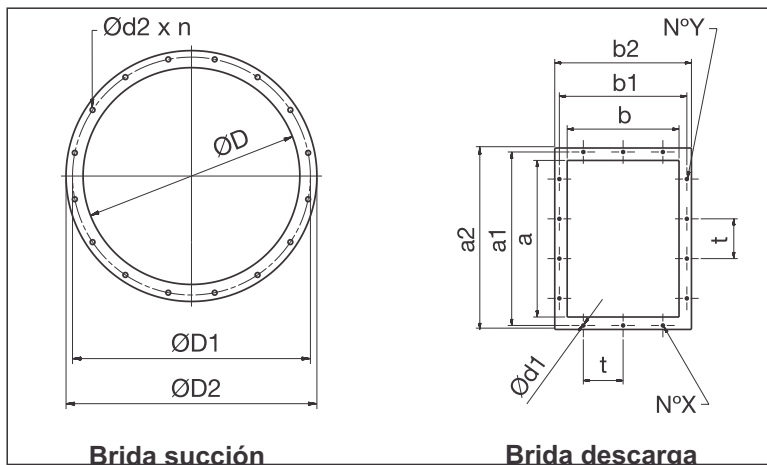
SILENCIADOR EN DESCARGA
SAD



Dimensiones en mm.

Modelo	NºY	a	a1	a2	NºX	b	b1	b2	t	Ød1	L	l	ØD1	ØD2
SAD- 200x140/200	2	7 7/8	9 31/64	10 5/8	2	5 33/64	7 11/64	8 17/64	4 13/32	4 1/2	35 7/16	11 13/16	7 7/8	15 3/4
SAD- 200x140/250	2	7 7/8	9 31/64	10 5/8	2	5 33/64	7 11/64	8 17/64	4 13/32	4 1/2	35 7/16	11 13/16	9 27/32	17 23/32
SAD- 200x140/315	2	7 7/8	9 31/64	10 5/8	2	5 33/64	7 11/64	8 17/64	4 13/32	4 1/2	35 7/16	11 13/16	12 13/32	20 9/32
SAD- 200x140/355	2	7 7/8	9 31/64	10 5/8	2	5 33/64	7 11/64	8 17/64	4 13/32	4 1/2	35 7/16	11 13/16	13 31/32	21 27/32
SAD- 200x140/400	2	7 7/8	9 31/64	10 5/8	2	5 33/64	7 11/64	8 17/64	4 13/32	4 1/2	35 7/16	11 13/16	15 3/4	23 5/8
SAD- 224x160/250	2	8 13/16	10 7/16	11 37/64	2	6 19/64	7 7/8	9 1/16	4 13/32	4 1/2	35 7/16	11 13/16	9 27/32	17 23/32
SAD- 224x160/280	2	8 13/16	10 7/16	11 37/64	2	6 19/64	7 7/8	9 1/16	4 13/32	4 1/2	35 7/16	11 13/16	11 1/32	18 29/32
SAD- 224x160/315	2	8 13/16	10 7/16	11 37/64	2	6 19/64	7 7/8	9 1/16	4 13/32	4 1/2	35 7/16	11 13/16	12 13/32	20 9/32
SAD- 224x160/355	2	8 13/16	10 7/16	11 37/64	2	6 19/64	7 7/8	9 1/16	4 13/32	4 1/2	35 7/16	11 13/16	13 31/32	21 27/32
SAD- 224x160/400	2	8 13/16	10 7/16	11 37/64	2	6 19/64	7 7/8	9 1/16	4 13/32	4 1/2	35 7/16	11 13/16	15 3/4	23 5/8
SAD- 224x160/450	2	8 13/16	10 7/16	11 37/64	2	6 19/64	7 7/8	9 1/16	4 13/32	4 1/2	35 7/16	11 13/16	17 23/32	25 19/32
SAD- 250x180/315	3	9 27/32	11 1/2	12 19/32	2	7 3/32	8 5/8	9 27/32	4 13/32	4 1/2	35 7/16	11 13/16	12 13/32	20 9/32
SAD- 250x180/400	3	9 27/32	11 1/2	12 19/32	2	7 3/32	8 5/8	9 27/32	4 13/32	4 1/2	35 7/16	11 13/16	15 3/4	23 5/8
SAD- 250x180/500	3	9 27/32	11 1/2	12 19/32	2	7 3/32	8 5/8	9 27/32	4 13/32	4 1/2	35 7/16	11 13/16	19 11/16	27 9/16
SAD- 250x180/560	3	9 27/32	11 1/2	12 19/32	2	7 3/32	8 5/8	9 27/32	4 13/32	4 1/2	35 7/16	11 13/16	22 3/64	29 59/64
SAD- 280x200/355	3	11 1/32	13 1/16	14 11/64	2	7 7/8	9 13/16	11 1/32	4 59/64	4 1/2	35 7/16	11 13/16	13 31/32	21 27/32
SAD- 280x200/500	3	11 1/32	13 1/16	14 11/64	2	7 7/8	9 13/16	11 1/32	4 59/64	4 1/2	35 7/16	11 13/16	19 11/16	27 9/16
SAD- 280x200/560	3	11 1/32	13 1/16	14 11/64	2	7 7/8	9 13/16	11 1/32	4 59/64	4 1/2	35 7/16	11 13/16	22 3/64	29 59/64
SAD- 315x224/400	3	12 13/32	14 13/32	15 9/16	2	8 13/16	10 3/4	11 31/32	4 59/64	4 1/2	35 7/16	11 13/16	15 3/4	23 5/8
SAD- 315x224/450	3	12 13/32	14 13/32	15 9/16	2	8 13/16	10 3/4	11 31/32	4 59/64	4 1/2	35 7/16	11 13/16	17 23/32	25 19/32
SAD- 315x224/560	3	12 13/32	14 13/32	15 9/16	2	8 13/16	10 3/4	11 31/32	4 59/64	4 1/2	35 7/16	11 13/16	22 3/64	29 59/64
SAD- 355x250/450	3	13 31/32	15 15/16	17 1/8	2	9 27/32	11 13/16	13	4 59/64	4 1/2	35 7/16	11 13/16	27 61/64	35 53/64
SAD- 355x250/500	3	13 31/32	15 15/16	17 1/8	2	9 27/32	11 13/16	13	4 59/64	4 1/2	35 7/16	11 13/16	17 23/32	25 19/32
SAD- 355x250/560	3	13 31/32	15 15/16	17 1/8	2	9 27/32	11 13/16	13	4 59/64	4 1/2	35 7/16	11 13/16	19 11/16	27 9/16
SAD- 355x250/630	3	13 31/32	15 15/16	17 1/8	2	9 27/32	11 13/16	13	4 59/64	4 1/2	35 7/16	11 13/16	22 3/64	29 59/64
SAD- 355x250/710	3	13 31/32	15 15/16	17 1/8	2	9 27/32	11 13/16	13	4 59/64	4 1/2	35 7/16	11 13/16	24 13/16	32 11/16
SAD- 400x280/500	4	15 3/4	17 41/64	18 29/32	3	11 1/32	13 1/16	14 11/64	4 59/64	4 1/2	35 7/16	17 23/32	19 11/16	27 9/16
SAD- 400x280/560	4	15 3/4	17 41/64	18 29/32	3	11 1/32	13 1/16	14 11/64	4 59/64	4 1/2	35 7/16	17 23/32	22 3/64	29 59/64
SAD- 400x280/630	4	15 3/4	17 41/64	18 29/32	3	11 1/32	13 1/16	14 11/64	4 59/64	4 1/2	35 7/16	17 23/32	24 13/16	32 11/16
SAD- 400x280/800	4	15 3/4	17 41/64	18 29/32	3	11 1/32	13 1/16	14 11/64	4 59/64	4 1/2	35 7/16	17 23/32	31 1/2	39 3/8
SAD- 450x315/630	4	17 23/32	19 9/16	20 7/8	3	12 13/32	14 13/32	15 9/16	4 59/64	4 1/2	35 7/16	17 23/32	24 13/16	32 11/16
SAD- 450x315/710	4	17 23/32	19 9/16	20 7/8	3	12 13/32	14 13/32	15 9/16	4 59/64	4 1/2	35 7/16	17 23/32	27 61/64	35 53/64
SAD- 500x355/630	4	19 11/16	21 11/16	22 53/64	3	13 31/32	15 15/16	17 1/8	4 59/64	4 1/2	47 1/4	17 23/32	24 13/16	32 11/16
SAD- 500x355/710	4	19 11/16	21 11/16	22 53/64	3	13 31/32	15 15/16	17 1/8	4 59/64	4 1/2	47 1/4	17 23/32	31 1/2	39 3/8
SAD- 500x355/800	4	19 11/16	21 11/16	22 53/64	3	13 31/32	15 15/16	17 1/8	4 59/64	4 1/2	47 1/4	17 23/32	27 61/64	35 53/64
SAD- 560x400/1000	4	22 3/64	24 49/64	25 63/64	3	15 3/4	18 17/64	19 11/16	6 19/64	9/16	47 1/4	17 23/32	39 3/8	47 1/4
SAD- 560x400/710	4	22 3/64	24 49/64	25 63/64	3	15 3/4	18 17/64	19 11/16	6 19/64	9/16	47 1/4	17 23/32	27 61/64	35 53/64
SAD- 560x400/900	4	22 3/64	24 49/64	25 63/64	3	15 3/4	18 17/64	19 11/16	6 19/64	9/16	47 1/4	17 23/32	35 7/16	43 5/16
SAD- 630x450/1000	4	24 13/16	27 31/64	28 3/4	3	17 23/32	20 3/16	21 21/32	6 19/64	9/16	47 1/4	19 11/16	39 3/8	47 1/4
SAD- 630x450/1120	4	24 13/16	27 31/64	28 3/4	3	17 23/32	20 3/16	21 21/32	6 19/64	9/16	47 1/4	19 11/16	44 3/32	51 31/32
SAD- 630x450/800	4	24 13/16	27 31/64	28 3/4	3	17 23/32	20 3/16	21 21/32	6 19/64	9/16	47 1/4	19 11/16	31 1/2	39 3/8
SAD- 710x500/1000	5	27 61/64	30 33/64	31 7/8	3	19 11/16	22 5/16	23 5/8	6 19/64	9/16	47 1/4	19 11/16	39 3/8	47 1/4
SAD- 710x500/1120	5	27 61/64	30 33/64	31 7/8	3	19 11/16	22 5/16	23 5/8	6 19/64	9/16	47 1/4	19 11/16	44 3/32	51 31/32
SAD- 710x500/900	5	27 61/64	30 33/64	31 7/8	3	19 11/16	22 5/16	23 5/8	6 19/64	9/16	47 1/4	19 11/16	35 7/16	43 5/16
SAD- 800x560/1000	4	31 1/2	34 19/64	36 7/32	3	22 3/64	25 5/32	26 49/64	7 7/8	9/16	47 1/4	21 21/32	39 3/8	47 1/4
SAD- 800x560/1120	4	31 1/2	34 19/64	36 7/32	3	22 3/64	25 5/32	26 49/64	7 7/8	9/16	47 1/4	21 21/32	44 3/32	51 31/32
SAD- 900x630/1250	5	35 7/16	38 7/64	40 5/32	4	24 13/16	27 7/8	29 17/32	7 7/8	9/16	47 1/4	23 5/8	49 7/32	57 3/32

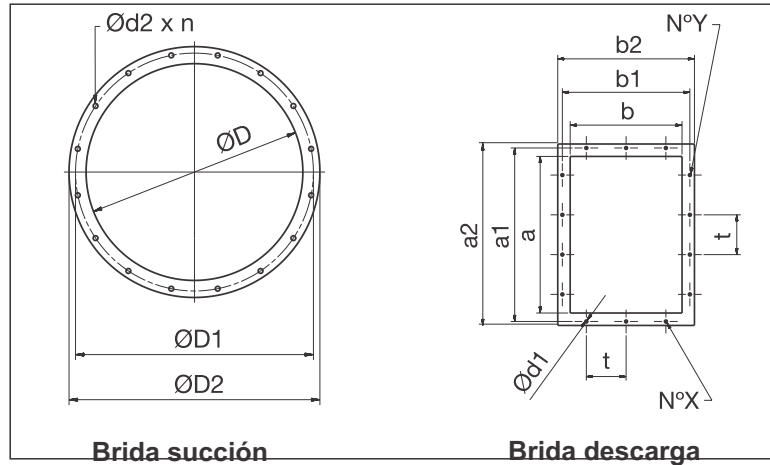
DIMENSIONES DE LAS BRIDAS DE SUCCIÓN Y DESCARGA
CWD/T RotorE



Dimensiones en mm.

Modelo	Brida succión					Brida descarga									
	ØD	ØD1	ØD2	Ød2	n	N°Y	a	a1	a2	N°X	b	b1	b2	t*	Ød1
CWD/T-E 406	255	292	325	11	8	3	250	292	320	2	180	219	250	112	11.5
CWDE-407	255	292	325	11	8	3	250	292	320	2	180	219	250	112	11.5
CWD/T-E 456	286	332	366	11	8	3	280	332	360	2	200	249	280	125	11.5
CWDE-457	286	332	366	11	8	3	280	332	360	2	200	249	280	125	11.5
CWD/T-E 506	321	366	401	11	8	3	315	366	395	2	224	273	304	125	11.5
CWDE-507	321	366	401	11	8	3	315	366	395	2	224	273	304	125	11.5
CWD/T-E 566	361	405	441	11	8	3	355	405	435	2	250	300	330	125	11.5
CWDE-567	361	405	441	11	8	3	355	405	435	2	250	300	330	125	11.5
CWD/T-E 636	405	448	485	11	12	4	400	448	480	3	280	332	360	125	11.5
CWDE-637	405	448	485	11	12	4	400	448	480	3	280	332	360	125	11.5
CWD/T-E 716	455	497	535	11	12	4	450	497	530	3	315	366	395	125	11.5
CWDE-717	455	497	535	11	12	4	450	497	530	3	315	366	395	125	11.5
CWD/T-E 806	505	551	585	11	12	4	500	551	580	3	355	405	435	125	11.5
CWDE-807	505	551	585	11	12	4	500	551	580	3	355	405	435	125	11.5
CWD/T-E 906	566	629	665	13	16	4	560	629	660	3	400	464	500	160	11.5
CWDE-907	566	629	665	13	16	4	560	629	660	3	400	464	500	160	11.5
CWD/T-E 1006	636	698	736	13	16	4	630	698	730	3	450	513	550	160	11.5
CWDE-1007	636	698	736	13	16	4	630	698	730	3	450	513	550	160	11.5
CWD/T-E 1126	716	775	816	13	16	5	710	775	810	3	500	567	600	160	14
CWDE-1127	716	775	816	13	16	5	710	775	810	3	500	567	600	160	14
CWD/T-E 1256	806	861	890	13	16	4	800	871	920	3	560	639	680	200	14
CWDE-1257	806	861	890	13	16	4	800	871	920	3	560	639	680	200	14
CWD/T-E 1406	906	958	1,006	15	16	5	900	968	1,020	4	630	708	750	200	14
CWDE-1407	906	958	1,006	15	16	5	900	968	1,020	4	630	708	750	200	14
CWTE-1606	1,007	1,067	1,107	15	24	5	1,000	1,077	1,120	4	710	785	830	200	14

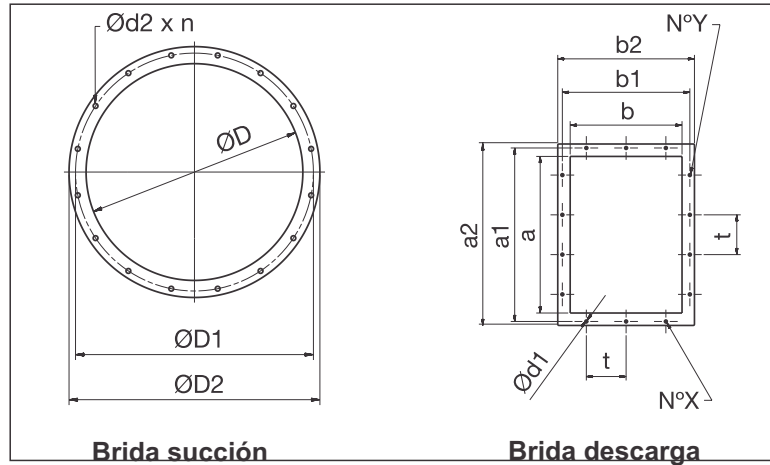
DIMENSIONES DE LAS BRIDAS DE SUCCIÓN Y DESCARGA
CWD/T RotorE



Dimensiones en inches.

Modelo	Brida succión					Brida descarga									
	ØD	ØD1	ØD2	Ød2	n	N°Y	a	a1	a2	N°X	b	b1	b2	t*	Ød1
CWD/T-E 406	10 1/16	11 1/2	12 13/16	12 13/16	8	3	9 13/16	11 1/2	12 5/8	2	7 1/16	8 5/8	9 13/16	4 13/32	29/64
CWDE-407	10 1/16	11 1/2	12 13/16	12 13/16	8	3	9 13/16	11 1/2	12 5/8	2	7 1/16	8 5/8	9 13/16	4 13/32	29/64
CWD/T-E 456	11 1/4	13 1/16	14 7/16	14 7/16	8	3	11	13 1/16	14 3/16	2	7 7/8	9 13/16	11	4 59/64	29/64
CWDE-457	11 1/4	13 1/16	14 7/16	14 7/16	8	3	11	13 1/16	14 3/16	2	7 7/8	9 13/16	11	4 59/64	29/64
CWD/T-E 506	12 5/8	14 13/32	15 13/16	15 13/16	8	3	12 3/8	14 13/32	15 9/16	2	8 13/16	10 3/4	11 15/16	4 59/64	29/64
CWDE-507	12 5/8	14 13/32	15 13/16	15 13/16	8	3	12 3/8	14 13/32	15 9/16	2	8 13/16	10 3/4	11 15/16	4 59/64	29/64
CWD/T-E 566	14 3/16	15 15/16	17 3/8	17 3/8	8	3	14	15 15/16	17 1/8	2	9 13/16	11 13/16	13	4 59/64	29/64
CWDE-567	14 3/16	15 15/16	17 3/8	17 3/8	8	3	14	15 15/16	17 1/8	2	9 13/16	11 13/16	13	4 59/64	29/64
CWD/T-E 636	15 15/16	17 41/64	19 1/8	19 1/8	12	4	15 3/4	17 41/64	18 7/8	3	11	13 1/16	14 3/16	4 59/64	29/64
CWDE-637	15 15/16	17 41/64	19 1/8	19 1/8	12	4	15 3/4	17 41/64	18 7/8	3	11	13 1/16	14 3/16	4 59/64	29/64
CWD/T-E 716	17 15/16	19 9/16	21 1/16	21 1/16	12	4	17 11/16	19 9/16	20 7/8	3	12 3/8	14 13/32	15 9/16	4 59/64	29/64
CWDE-717	17 15/16	19 9/16	21 1/16	21 1/16	12	4	17 11/16	19 9/16	20 7/8	3	12 3/8	14 13/32	15 9/16	4 59/64	29/64
CWD/T-E 806	19 7/8	21 11/16	23 1/16	23 1/16	12	4	19 11/16	21 11/16	22 13/16	3	14	15 15/16	17 1/8	4 59/64	29/64
CWDE-807	19 7/8	21 11/16	23 1/16	23 1/16	12	4	19 11/16	21 11/16	22 13/16	3	14	15 15/16	17 1/8	4 59/64	29/64
CWD/T-E 906	22 5/16	24 49/64	26 3/16	26 3/16	16	4	22 1/16	24 49/64	26	3	15 3/4	18 17/64	19 11/16	6 19/64	29/64
CWDE-907	22 5/16	24 49/64	26 3/16	26 3/16	16	4	22 1/16	24 49/64	26	3	15 3/4	18 17/64	19 11/16	6 19/64	29/64
CWD/T-E 1006	25 1/16	27 31/64	29	29	16	4	24 13/16	27 31/64	28 3/4	3	17 11/16	20 3/16	21 5/8	6 19/64	29/64
CWDE-1007	25 1/16	27 31/64	29	29	16	4	24 13/16	27 31/64	28 3/4	3	17 11/16	20 3/16	21 5/8	6 19/64	29/64
CWD/T-E 1126	28 3/16	30 33/64	32 1/8	32 1/8	16	5	27 15/16	30 33/64	31 7/8	3	19 11/16	22 5/16	23 5/8	6 19/64	9/16
CWDE-1127	28 3/16	30 33/64	32 1/8	32 1/8	16	5	27 15/16	30 33/64	31 7/8	3	19 11/16	22 5/16	23 5/8	6 19/64	9/16
CWD/T-E 1256	31 3/4	33 29/32	35 1/16	35 1/16	16	4	31 1/2	34 19/64	36 1/4	3	22 1/16	25 5/32	26 3/4	7 7/8	9/16
CWDE-1257	31 3/4	33 29/32	35 1/16	35 1/16	16	4	31 1/2	34 19/64	36 1/4	3	22 1/16	25 5/32	26 3/4	7 7/8	9/16
CWD/T-E 1406	35 11/16	37 23/32	39 5/8	39 5/8	16	5	35 7/16	38 7/64	40 3/16	4	24 13/16	27 7/8	29 1/2	7 7/8	9/16
CWDE-1407	35 11/16	37 23/32	39 5/8	39 5/8	16	5	35 7/16	38 7/64	40 3/16	4	24 13/16	27 7/8	29 1/2	7 7/8	9/16
CWTE-1606	39 5/8	42	43 9/16	43 9/16	24	5	39 3/8	42 13/32	44 1/8	4	27 15/16	30 29/32	32 11/16	7 7/8	9/16

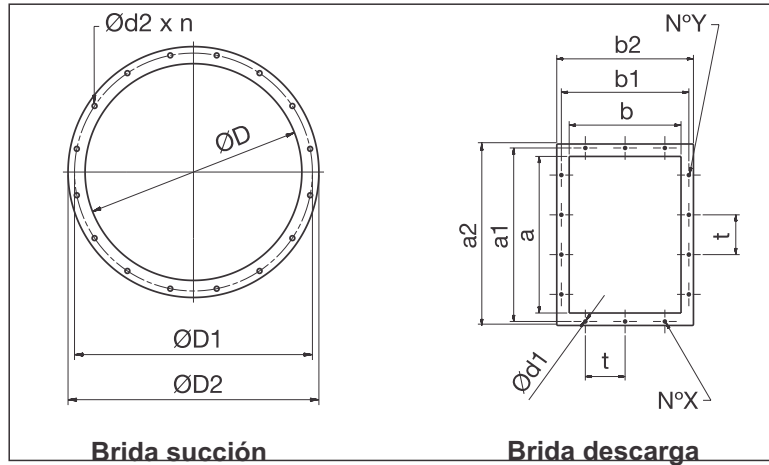
DIMENSIONES DE LAS BRIDAS DE SUCCIÓN Y DESCARGA
CWD/T Rotor O



Dimensiones en mm.

Modelo	Brida succión					Brida descarga									
	ØD	ØD1	ØD2	Ød2	n	N°Y	a	a1	a2	N°X	b	b1	b2	t*	Ød1
CWD/T-O 256	205	241	275	11	8	2	200	241	270	2	140	182	210	112	11.5
CWD/T-O 286	229	265	299	11	8	2	224	265	294	2	160	200	230	112	11.5
CWD/T-O 316	255	292	325	11	8	3	250	292	320	2	180	219	250	112	11.5
CWD/T-O 356	286	332	366	11	8	3	280	332	360	2	200	249	280	125	11.5
CWD/T-O 406	321	366	401	11	8	3	315	366	395	2	224	273	304	125	11.5
CWD/T-O 456	361	405	441	11	8	3	355	405	435	2	250	300	330	125	11.5
CWD/T-O 506	405	448	485	11	12	4	400	448	480	3	280	332	360	125	11.5
CWD/T-O 566	455	497	535	11	12	4	450	497	530	3	315	366	395	125	11.5
CWDO-567	455	497	535	11	12	4	450	497	530	3	315	366	395	125	11.5
CWD/T-O 636	505	551	585	11	12	4	500	551	580	3	355	405	435	125	11.5
CWDO-636	505	551	585	11	12	4	500	551	580	3	355	405	435	125	11.5
CWD/T-O 716	566	629	665	13	16	4	560	629	660	3	400	464	500	160	11.5
CWDO-717	566	629	665	13	16	4	560	629	660	3	400	464	500	160	11.5
CWD/T-O 806	636	698	736	13	16	4	630	698	730	3	450	513	550	160	11.5
CWDO-807	636	698	736	13	16	4	630	698	730	3	450	513	550	160	11.5
CWD/T-O 906	716	775	816	13	16	5	710	775	810	3	500	567	600	160	14
CWDO-907	716	775	816	13	16	5	710	775	810	3	500	567	600	160	14
CWD/T-O 1006	806	861	890	13	16	4	800	871	920	3	560	639	680	200	14
CWDO-1007	806	861	890	13	16	4	800	871	920	3	560	639	680	200	14
CWTO-1126	906	958	1,006	15	16	5	900	968	1,020	4	630	708	750	200	14
CWTO-1256	1,007	1,067	1,107	15	24	5	1,000	1,077	1,120	4	710	785	830	200	14
CWTO-1406	1,128	1,200	1,248	15	24	6	1,120	1,210	1,260	4	800	881	940	200	18
CWTO-1606	1,260	1,337	1,380	15	24	7	1,250	1,347	1,390	5	900	978	1,040	200	18

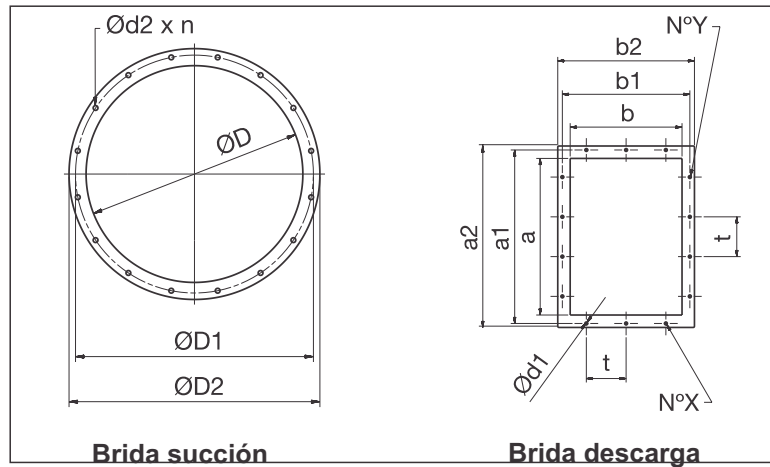
DIMENSIONES DE LAS BRIDAS DE SUCCIÓN Y DESCARGA
CWD/T Rotor O



Dimensiones en inches.

Modelo	Brida succión					Brida descarga									
	ØD	ØD1	ØD2	Ød2	n	N°Y	a	a1	a2	N°X	b	b1	b2	t*	Ød1
CWD/T-O 256	8 1/16	9 31/64	10 13/16	7/16	8	2	7 7/8	9 31/64	10 5/8	2	5 1/2	7 11/64	8 1/4	4 13/32	29/64
CWD/T-O 286	9	10 7/16	11 3/4	7/16	8	2	8 13/16	10 7/16	11 9/16	2	6 5/16	7 7/8	9 1/16	4 13/32	29/64
CWD/T-O 316	10 1/16	11 1/2	12 13/16	7/16	8	3	9 13/16	11 1/2	12 5/8	2	7 1/16	8 5/8	9 13/16	4 13/32	29/64
CWD/T-O 356	11 1/4	13 1/16	14 7/16	7/16	8	3	11	13 1/16	14 3/16	2	7 7/8	9 13/16	11	4 59/64	29/64
CWD/T-O 406	12 5/8	14 13/32	15 13/16	7/16	8	3	12 3/8	14 13/32	15 9/16	2	8 13/16	10 3/4	11 15/16	4 59/64	29/64
CWD/T-O 456	14 3/16	15 15/16	17 3/8	7/16	8	3	14	15 15/16	17 1/8	2	9 13/16	11 13/16	13	4 59/64	29/64
CWD/T-O 506	15 15/16	17 41/64	19 1/8	7/16	12	4	15 3/4	17 41/64	18 7/8	3	11	13 1/16	14 3/16	4 59/64	29/64
CWD/T-O 566	17 15/16	19 9/16	21 1/16	7/16	12	4	17 11/16	19 9/16	20 7/8	3	12 3/8	14 13/32	15 9/16	4 59/64	29/64
CWDO-567	17 15/16	19 9/16	21 1/16	7/16	12	4	17 11/16	19 9/16	20 7/8	3	12 3/8	14 13/32	15 9/16	4 59/64	29/64
CWD/T-O 636	19 7/8	21 11/16	23 1/16	7/16	12	4	19 11/16	21 11/16	22 13/16	3	14	15 15/16	17 1/8	4 59/64	29/64
CWDO-637	19 7/8	21 11/16	23 1/16	7/16	12	4	19 11/16	21 11/16	22 13/16	3	14	15 15/16	17 1/8	4 59/64	29/64
CWD/T-O 716	22 5/16	24 49/64	26 3/16	1/2	16	4	22 1/16	24 49/64	26	3	15 3/4	18 17/64	19 11/16	6 19/64	29/64
CWDO-717	22 5/16	24 49/64	26 3/16	1/2	16	4	22 1/16	24 49/64	26	3	15 3/4	18 17/64	19 11/16	6 19/64	29/64
CWD/T-O 806	25 1/16	27 31/64	29	1/2	16	4	24 13/16	27 31/64	28 3/4	3	17 11/16	20 3/16	21 5/8	6 19/64	29/64
CWDO-807	25 1/16	27 31/64	29	1/2	16	4	24 13/16	27 31/64	28 3/4	3	17 11/16	20 3/16	21 5/8	6 19/64	29/64
CWD/T-O 906	28 3/16	30 33/64	32 1/8	1/2	16	5	27 15/16	30 33/64	31 7/8	3	19 11/16	22 5/16	23 5/8	6 19/64	9/16
CWDO-907	28 3/16	30 33/64	32 1/8	1/2	16	5	27 15/16	30 33/64	31 7/8	3	19 11/16	22 5/16	23 5/8	6 19/64	9/16
CWD/T-O 1006	31 3/4	33 29/32	35 1/16	1/2	16	4	31 1/2	34 19/64	36 1/4	3	22 1/16	25 5/32	26 3/4	7 7/8	9/16
CWDO-1007	31 3/4	33 29/32	35 1/16	1/2	16	4	31 1/2	34 19/64	36 1/4	3	22 1/16	25 5/32	26 3/4	7 7/8	9/16
CWTO-1126	35 11/16	37 23/32	39 5/8	9/16	16	5	35 7/16	38 7/64	40 3/16	4	24 13/16	27 7/8	29 1/2	7 7/8	9/16
CWTO-1256	39 5/8	42	43 9/16	9/16	24	5	39 3/8	42 25/64	44 1/8	4	27 15/16	30 29/32	32 11/16	7 7/8	9/16
CWTO-1406	44 7/16	47 1/4	49 1/8	9/16	24	6	44 1/8	47 41/64	49 5/8	4	31 1/2	34 11/16	37	7 7/8	11/16
CWTO-1606	49 5/8	52 41/64	54 5/16	9/16	24	7	49 3/16	53 1/32	54 3/4	5	35 7/16	38 1/2	40 15/16	7 7/8	11/16

DIMENSIONES DE LAS BRIDAS DE SUCCIÓN Y DESCARGA
CWD/T RotorU



Dimensiones en mm.

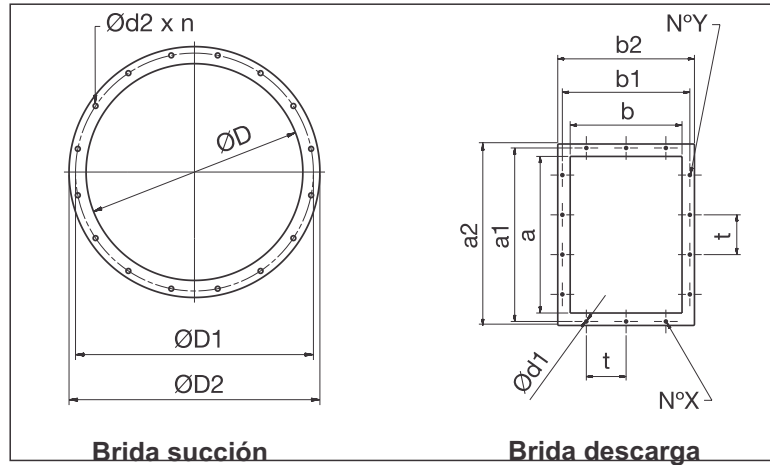
Modelo	Brida succión					Brida descarga									
	ØD	ØD1	ØD2	Ød2	n	N°Y	a	a1	a2	N°X	b	b1	b2	t*	Ød1
CWD/T-U 406	255	292	325	11	8	3	250	292	320	2	180	219	250	112	11.5
CWDU-407	255	292	325	11	8	3	250	292	320	2	180	219	250	112	11.5
CWD/T-U 456	286	332	366	11	8	3	280	332	360	2	200	249	280	125	11.5
CWDU-457	286	332	366	11	8	3	280	332	360	2	200	249	280	125	11.5
CWD/T-U 506	321	366	401	11	8	3	315	366	395	2	224	273	304	125	11.5
CWDU-507	321	366	401	11	8	3	315	366	395	2	224	273	304	125	11.5
CWD/T-U 566	361	405	441	11	8	3	355	405	435	2	250	300	330	125	11.5
CWDU-567	361	405	441	11	8	3	355	405	435	2	250	300	330	125	11.5
CWD/T-U 636	405	448	485	11	12	4	400	448	480	3	280	332	360	125	11.5
CWDU-637	405	448	485	11	12	4	400	448	480	3	280	332	360	125	11.5
CWD/T-U 716	455	497	535	11	12	4	450	497	530	3	315	366	395	125	11.5
CWDU-717	455	497	535	11	12	4	450	497	530	3	315	366	395	125	11.5
CWD/T-U 806	505	551	585	11	12	4	500	551	580	3	355	405	435	125	11.5
CWD/T-U 906	566	629	665	13	16	4	560	629	660	3	400	464	500	160	11.5
CWD/T-U 1006	636	698	736	13	16	4	630	698	730	3	450	513	550	160	11.5
CWD/T-U 1126	716	775	816	13	16	5	710	775	810	3	500	567	600	160	14
CWTU-1256	806	861	890	13	16	4	800	871	920	3	560	639	680	200	14
CWTU-1406	906	958	1,006	15	16	5	900	968	1,020	4	630	708	750	200	14
CWTU-1606	1,007	1,067	1,107	15	24	5	1,000	1,077	1,120	4	710	785	830	200	14



**VENTILADORES CENTRÍFUGOS
APLICACIONES INDUSTRIALES**

CW

DIMENSIONES DE LAS BRIDAS DE SUCCIÓN Y DESCARGA
CWD/T RotorU



Dimensiones en inches.

Modelo	Brida succión					Brida descarga									
	ØD	ØD1	ØD2	Ød2	n	N°Y	a	a1	a2	N°X	b	b1	b2	t*	Ød1
CWD/T-U 406	10 1/16	11 1/2	12 13/16	7/16	8	3	9 13/16	11 1/2	12 5/8	2	7 1/16	8 5/8	9 13/16	4 13/32	29/64
CWU-407	10 1/16	11 1/2	12 13/16	7/16	8	3	9 13/16	11 1/2	12 5/8	2	7 1/16	8 5/8	9 13/16	4 13/32	29/64
CWD/T-U 456	11 1/4	13 1/16	14 7/16	7/16	8	3	11	13 1/16	14 3/16	2	7 7/8	9 13/16	11	4 59/64	29/64
CWU-457	11 1/4	13 1/16	14 7/16	7/16	8	3	11	13 1/16	14 3/16	2	7 7/8	9 13/16	11	4 59/64	29/64
CWD/T-U 506	12 5/8	14 13/32	15 13/16	7/16	8	3	12 3/8	14 13/32	15 9/16	2	8 13/16	10 3/4	11 15/16	4 59/64	29/64
CWU-507	12 5/8	14 13/32	15 13/16	7/16	8	3	12 3/8	14 13/32	15 9/16	2	8 13/16	10 3/4	11 15/16	4 59/64	29/64
CWD/T-U 566	14 3/16	15 15/16	17 3/8	7/16	8	3	14	15 15/16	17 1/8	2	9 13/16	11 13/16	13	4 59/64	29/64
CWU-567	14 3/16	15 15/16	17 3/8	7/16	8	3	14	15 15/16	17 1/8	2	9 13/16	11 13/16	13	4 59/64	29/64
CWD/T-U 636	15 15/16	17 5/8	19 1/8	7/16	12	4	15 3/4	17 41/64	18 7/8	3	11	13 1/16	14 3/16	4 59/64	29/64
CWU-637	15 15/16	17 5/8	19 1/8	7/16	12	4	15 3/4	17 41/64	18 7/8	3	11	13 1/16	14 3/16	4 59/64	29/64
CWD/T-U 716	17 15/16	19 9/16	21 1/16	7/16	12	4	17 11/16	19 9/16	20 7/8	3	12 3/8	14 13/32	15 9/16	4 59/64	29/64
CWU-717	17 15/16	19 9/16	21 1/16	7/16	12	4	17 11/16	19 9/16	20 7/8	3	12 3/8	14 13/32	15 9/16	4 59/64	29/64
CWD/T-U 806	19 7/8	21 11/16	23 1/16	7/16	12	4	19 11/16	21 11/16	22 13/16	3	14	15 15/16	17 1/8	4 59/64	29/64
CWD/T-U 906	22 5/16	24 49/64	26 3/16	1/2	16	4	22 1/16	24 49/64	26	3	15 3/4	18 17/64	19 11/16	6 19/64	29/64
CWD/T-U 1006	25 1/16	27 31/64	29	1/2	16	4	24 13/16	27 31/64	28 3/4	3	17 11/16	20 3/16	21 5/8	6 19/64	29/64
CWD/T-U 1126	28 3/16	30 33/64	32 1/8	1/2	16	5	27 15/16	30 33/64	31 7/8	3	19 11/16	22 5/16	23 5/8	6 19/64	9/16
CWTU-1256	31 3/4	33 29/32	35 1/16	1/2	16	4	31 1/2	34 19/64	36 1/4	3	22 1/16	25 5/32	26 3/4	7 7/8	9/16
CWTU-1406	35 11/16	37 23/32	39 5/8	9/16	16	5	35 7/16	38 7/64	40 3/16	4	24 13/16	27 7/8	29 1/2	7 7/8	9/16
CWTU-1606	39 5/8	42	43 9/16	9/16	24	5	39 3/8	42 13/32	44 1/8	4	27 15/16	30 29/32	32 11/16	7 7/8	9/16



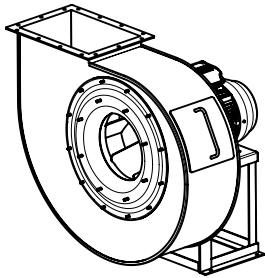
**VENTILADORES CENTRÍFUGOS
APLICACIONES INDUSTRIALES**

CW

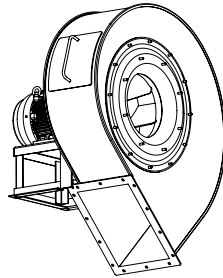
POSICIÓN PUERTA DE INSPECCIÓN

	0°[UB]	45°[TAU]	90°[TH]	135°[TAD]	180°[BD]	225°[BAD]	270°[BH]	315°[BAU]
		0°[UB]	45°[TAU]	90°[TH]	135°[TAD]	180°[BD]	225°[BAD]	270°[BH]
H	H2			H3			H1	

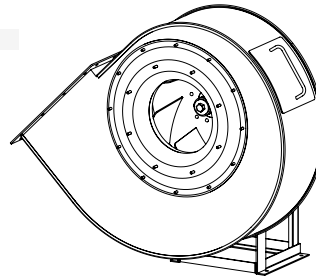
Descarga	Posición Puerta
0° [UB]	P1
45° [TAU]	P7
90° [TH]	P6
135° [TAD]	P4
180° [DB]	P3
225° [BAD]	P1
270° [BH]	P4
315° [BAU]	P3



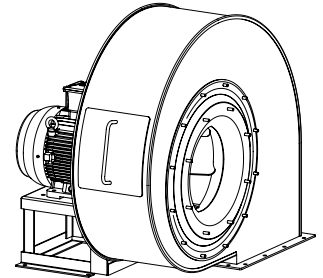
PP1-0°



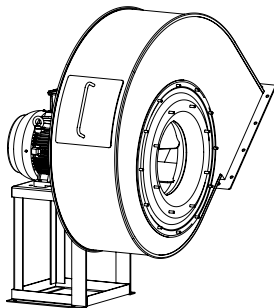
PP1-225°



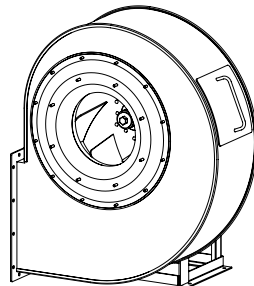
PP3-315°



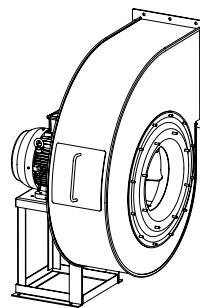
PP3-180°



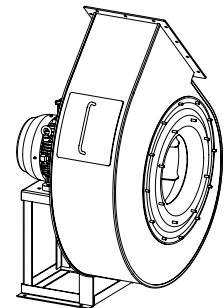
PP4-135°



PP4-270°



PP6-90°



PP7-45°



VENTILADORES CENTRÍFUGOS APLICACIONES INDUSTRIALES

CW

FABRICACIÓN ESPECIAL

Arreglo Anti-chispa

El manejo de fluidos explosivos requiere de una fabricación especial del ventilador con materiales no ferrosos. AMCA ha definido tres tipos de construcción estándar a prueba de chispas:

AMCA tipo "A" (Hasta 93°C)
Todas las partes en contacto con el fluido fabricadas de un material ferroso. Principalmente Aluminio.

AMCA tipo "B" (Hasta 93°C)
El rotor es construido de un material no ferroso, así como un plato posterior alrededor del orificio por donde pasa la flecha.

AMCA tipo "C"
El cono u oído de succión es de un material no ferroso y se le coloca un plato posterior alrededor del orificio por donde pasa la flecha, también no ferroso.

Altas temperaturas

Para tener un excelente funcionamiento en los ventiladores sometidos a elevadas temperaturas se requiere de accesorios y construcciones especiales.

Nuestros ventiladores en acoplamiento por poleas y bandas en diseño estándar pueden ser usados hasta 100°C y con un disco de enfriamiento y pintura especial llegan a manejar 350°C.

Gases corrosivos

En los procesos industriales de extracción de gases y vapores corrosivos es de gran importancia que las partes del ventilador en contacto con el gas sea construido de materiales especiales como acero inoxidable, aluminio o que el ventilador lleve recubrimientos adecuados que soporten el ataque de gases y vapores corrosivos, tales como recubrimientos epóxicos, de poliuretano, bisfenólicos, los cuales tienen excelentes propiedades para soportar la corrosión.

Ventiladores en arreglo 9x



Ventiladores en arreglo 9



Posibilidad de fabricar los productos en diferentes materiales constructivos

Ventilador en acero inoxidable



*Para la fabricación de equipos con estas y otras características, favor de comunicarse al Departamento Técnico S&P.



SUSTANCIAS NO GASEOSAS

Datos y parámetros que permiten definir y diferenciar el significado de sustancias no gaseosas y sustancias abrasivas

Sustancias no gaseosas

De acuerdo con los ensayos realizados, se propone la siguiente tabla (3), que define el tamaño y la cantidad de sustancias no gaseosas presentes en el ambiente en lo que se refiere al sector de la construcción no residencial, y al sector de la industria en general.

	Aire seco		Aire húmedo (>70%)	
	Tamaño máximo de las partículas en suspensión [mm]	Concentración máxima de las partículas [g/m ³]	Tamaño máximo de las partículas en suspensión [mm]	Concentración máxima de las partículas [g/m ³]
Aire limpio	0.01-1	0.02-0.2	0.005-0.05	0.005-0.05
Ambiente industrial (Aire sano)	0.1-10	0.2-2	0.05-5	0.05-0.5

Tabla 3. Tamaño y cantidad de sustancias no gaseosas presentes en el ambiente.

Nuestra propuesta consiste en la definición del aire libre de sustancias no gaseosas: un fluido gaseoso con las siguientes características:

Aire seco		Aire húmedo (>70%)	
Tamaño máximo de las partículas en suspensión [mm]	Concentración máxima de las partículas [g/m ³]	Tamaño máximo de las partículas en suspensión [mm]	Concentración máxima de las partículas [g/m ³]
<1.0	<0.2	<0.05	<0.05

Tabla 4. Características de un fluido gaseoso.

Se aconseja conservar la distancia entre aire seco y aire húmedo ya que la alta humedad puede producir efectos secundarios provocando una compactación y aumentando así la dimensión de las partículas.

Sustancias abrasivas

Creemos que la definición anterior, sirve también para la definición de gas abrasivo, ya que la baja concentración de posibles partículas abrasivas no puede producir efectos abrasivos. Por lo que los técnicos no están obligados a reducir la eficiencia de las hélices y rodets para llegar a conseguir unos resultados óptimos.

Como ejemplo, a continuación detallamos una lista de posibles procesos que puede generar sustancias abrasivas o no gaseosas y que requieren una solución especial en la aplicación y uso de ventiladores:

- Industria del cemento
- Industria del asfalto
- Industria de la cerámica
- Industria del cereal (transporte neumático)
- Sector del cristal
- Sector del acero (impulsión de aire a quemadores y extracción de humos)
- Industria del ladrillo ((impulsión de aire a quemadores, recirculación de aire en hornos y extracción de humos)
- Sector de la madera (filtración de polvo)



RECUBRIMIENTOS

APLICACIÓN ESTÁNDAR

• Pintura en polvo poliéster

La pintura estándar S&P, es ideal para aplicaciones comerciales e industriales, donde los contaminantes corrosivos sean de moderados a bajos.

Su aplicación consiste en partículas de pigmento y resinas, que mediante un proceso electrostático se adhieren a la superficie del metal, previamente desengrasado, fosfatizado y decapado; posteriormente mediante alta temperatura obtiene sus características de acabado liso, uniforme, dureza, resistencia a impacto, resistencia química y a la abrasión adecuada con gran resistencia a agentes corrosivos (hasta 800 horas de Cámara Salina de acuerdo a corrosión ASTM B-117, Ampollamiento ASTM D-714 y Adherencia ASTM D-1654).

RECUBRIMIENTOS ESPECIALES

Cuando el uso de un ventilador se destina a aplicaciones industriales, donde el ambiente en el que operará es altamente corrosivo, es recomendable aplicar algún recubrimiento especial que pueda resistir este tipo de atmósferas.

Para ello Soler & Palau pone a su disposición acabados especiales:

• Pintura epóxica altos sólidos

Recubrimiento epóxico de dos componentes curado con poliamida, modificado con amina.

Este es un recubrimiento especial para S&P, pudiendo ser usado como primario, enlace acabado o como recubrimiento único. Su uso en ventiladores es ideal ya que aplicado a piezas metálicas sometidas a humedad o inmersión ofrece gran resistencia. Su adherencia es excelente en cualquier tipo de acero, incluyendo los que tengan acabados galvanizados. Es un producto versátil altos sólidos que posee excelentes propiedades recomendado para ambientes corrosivos severos.

Su apariencia es semimate y el color es caqui. Obteniendo un total de 1000 horas cámara salina.

Resistencia química:

Ácido	Muy bueno	Abrasión	Excelente	Intemperie	Muy bueno
Álcalis	Excelente	Solventes	Excelentes		
Humedad	Excelentes	Sales	Excelentes		

Importante: Este producto es susceptible al caleo debido a la radiación UV.

Temperatura máxima de servicio: 93 °C servicio continuo y 148 ° C intermitente.

• Pintura en polvo poliéster de alta resistencia

Pintura de tipo especial, el cuál es usado como recubrimiento único, fabricado especial para el cuidado del sustrato, debido a su alta resistencia a la corrosión y excelente nivel de adherencia.

Su aplicación es mediante el curado y su acabado es liso, con excelente nivel de dureza, flexibilidad, resistencia al impacto y abrasión. Recomendado para sitios donde el nivel de humedad y rocío salino sean altos.

Resistencia química:

Ácido	Muy bueno	Abrasión	Excelente	Humedad	Excelentes
Álcalis	Excelente	Sales	Excelente	Intemperie	Muy bueno

• Recubrimientos fenólicos secado al aire

Este acabado es especial y se sugiere consultar a fábrica para condiciones comerciales.

Ofrecen excelente resistencia a humos que contengan ácidos, bases, sales inorgánicas y solventes.

Buena resistencia para condensados y esparido de estos componentes.



S&P México

Blvd. A-15 Apdo. Postal F-23
Parque Industrial Puebla 2000
Puebla, Pue, México C.P. 72310
Tel. 52 (222) 2 233 911, 2 233 900
Fax. 52 (222) 2 233 914, (800) 2 291 500
[http:// www.soler-palau.com.mx](http://www.soler-palau.com.mx)
e-mail: comercialmx@soler-palau.com.mx

SyP Colombia

Autopista Medellín km 2.7
Parque Industrial Los Nogales
Bodega 10
Cota, Cundinamarca, Colombia
PBX: (+571 896 4130)
e-mail: comercial@solerpalau.com.co

ISO 9001: 2008